

万安县东辰新能源有限公司

万安县南阳加油站新建项目

安全预评价报告

建设单位：万安县东辰新能源有限公司

建设单位负责人：刘明铭

建设项目单位：万安县东辰新能源有限公司

建设项目单位主要负责人：刘明铭

建设项目单位联系人：刘明铭

建设项目单位联系电话：13979750630

2022年8月3日

万安县东辰新能源有限公司
万安县南阳加油站新建项目
安全预评价报告
(终稿)

评价机构名称：江西赣安安全生产科学技术咨询服务中心

资质证书编号：APJ-(赣)-002

法定代表人：朱文华

技术负责人：马程

评价负责人：李永辉

评价机构联系电话：0797-8309676

2022年8月3日

万安县东辰新能源有限公司
万安县南阳加油站新建项目
安全预评价技术服务承诺书

一、在技改项目安全评价活动过程中，我单位严格遵守《安全生产法》及相关法律、法规和标准的要求。

二、在技改项目安全评价活动过程中，我单位作为第三方，未受到任何组织和个人的干预和影响，依法独立开展工作，保证了技术服务活动的客观公正性。

三、我单位按照实事求是的原则，对技改项目进行安全评价，确保出具的报告均真实有效，报告所提出的措施具有针对性、有效性和可行性。

四、我单位对技改项目安全评价报告中结论性内容承担法律责任。

江西赣安安全生产科学技术咨询服务中心

2022年8月3日

规范安全生产中介行为的九条禁令

一、禁止从事安全生产和职业卫生服务的中介服务机构（以下统称中介机构）租借资质证书、非法挂靠、转包服务项目的行为；

二、禁止中介机构假借、冒用他人名义要求服务对象接受有偿服务，或者恶意低价竞争以及采取串标、围标等不正当竞争手段，扰乱技术服务市场秩序的行为；

三、禁止中介机构出具虚假或漏项、缺项技术报告的行为；

四、禁止中介机构出租、出借资格证书、在报告上冒用他人签名的行为；

五、禁止中介机构有应到而不到现场开展技术服务的行为；

六、禁止安全生产监管部门及其工作人员要求生产经营单位接受指定的中介机构开展技术服务的行为；

七、禁止安全生产监管部门及其工作人员没有法律依据组织由生产经营单位或机构支付费用的行政性评审的行为；

八、禁止安全生产监管部门及其工作人员干预市场定价，违规擅自出台技术服务收费标准的行为；

九、禁止安全生产监管部门及其工作人员参与、擅自干预中介机构从业活动，或者有获取不正当利益的行为。



安全评价机构 资质证书

(副本) (2-1)

统一社会信用代码: 913601007391635887

机构名称: 江西赣安安全生产科学技术咨询服务中心

办公地址: 江西省南昌市红谷滩新区世贸路 872 号金涛大厦 A 座 16 楼

法定代表人: 朱文华

证书编号: APJ-(赣)-002

首次发证: 2005 年 12 月 19 日

有效期至: 2025 年 03 月 04 日

业务范围: 金属、非金属矿及其他矿采选业; 陆上油气管道运输业; 石油加工业, 化学原料、化学品及医药制造业; 烟花爆竹制造业; 金属冶炼****

(发证机关盖章)
2020 年 03 月 05 日

评价人员

	姓名	证书编号	从业登记号	签字
项目负责人	李永辉	1700000000100155	012986	
项目组成员	李永辉	1700000000100155	012986	
	林大建	0800000000101634	001633	
	谢寒梅	S011035000110192001584	027089	
	曾华玉	0800000000203970	007037	
	刘志强	0800000000204020	006935	
报告编制人	李永辉	1700000000100155	012986	
报告审核人	戴 磷	1100000000200597	019915	
过程控制负责人	檀廷斌	1600000000200717	029648	
技术负责人	马 程	S011035000110191000622	029043	

前言

万安县东辰新能源有限公司，是一家有限责任公司（自然人独资），拟在江西省吉安市万安县沙坪镇象湖建造二级加油站一座，加油站名称为万安县南阳加油站（以下简称南阳加油站）。南阳加油站主要经营汽油、柴油，江西省商务厅办公室对拟建加油站地点予以规划确认（赣商务办运行字[2021]48号），该站建设用地面积约3000m²，经万安县自然资源局审批同意加油站建设用地，取得建设用地规划许可证和土地使用权；已取得江西省企业投资项目备案通知书（项目统一代码为：2109-360828-04-01-211986）。

新建加油站规划用地面积为3000m²，该加油站站内拟设4台双枪税控燃油加油机及配套的工艺管线，拟设贮罐4台：站内罐区设置有一个50m³95#汽油罐、一个50m³92#汽油罐、两个50m³0#柴油罐，油罐容量为200m³，折合油罐总容积为150m³，储罐采用双层油罐，埋地敷设，该站属二级加油站。

该拟建站在经营过程中涉及的主要物料为汽油和柴油，按国家十部、局联合公告[2015]第5号公告公布的《危险化学品目录》（2015年版），汽油、柴油[闭杯闪点≤60℃]，属于危险化学品（目前根据国家标准，车用柴油的闪点不低于60℃时不属于危险化学品）。其中汽油根据国家安全监管总局安监总管三〔2011〕95号文件公布《首批重点监管的危险化学品名录》，属于国家重点监管的危险化学品。该站需申请办理危险化学品经营许可证。

依据《中华人民共和国安全生产法》、《危险化学品安全管理条例》、《危险化学品建设项目监督管理办法》等法律法规的要求，新建、改建、扩建危险化学品储存装置和设施的建设项目设立安全审查前，应选择有资质的中介机构对建设项目进行安全预评价，以确保工程项目的安全设施与主体工程同时设计、同时施工、同时投入使用，确保工程项目在安全生产及安全管理方面符合国家及行业有关法律法规及标准，为此万安县东辰新能源有限公司委托江西赣安安全生产科学技术咨询服务中心承担该站的安全预评价。

江西赣安安全生产科学技术咨询服务中心接受委托后，成立了评价组，于2022年4月10日，踏勘了建设地址。根据相关法律、法规和标准的规定，按照《安全评价通则》（AQ8001-2007）、《安全预评价导则》（AQ8002-2007）和《危险化学品建设项目安全评价细则》安监总危化〔2007〕255号的要求，在资料收集、现场勘探和类比调查的基础上，对项目的工程技术资料进行了认真分析，经过定性分析与定量计算，编制完成了本建设项目安全预评价报告，为应急管理部门、为企业安全生产技术与安全生产管理决策提供技术依据。

本评价涉及的有关原始资料由委托方提供，并对其真实性负责。本报告在编写过程中，得到了该公司的大力支持与配合，以及有关行政主管部门领导以及有关专家的精心指导，在此深表谢意！

关键词：加油站 新建 预评价

非常用的术语与符号、代号说明

符号	含义	符号	含义
m	米	mm	毫米
kPa	千帕	MPa	兆帕
kV	千伏	s	秒
kg	千克	kVA	千伏安
t	吨	°C	摄氏度
∅	直径	m/s	米/秒
a	年	d	天
min	分钟	h	小时
kw	千瓦	W	瓦
kVA	千伏安	m ²	平方米
t/a	吨每年	kJ/mol	千焦每摩尔
m ³	立方米	kcal	千卡
mg/m ³	毫克每立方米	mol	摩尔
mg/kg	毫克每千克	MAC	最高容许浓度
LC ₅₀	吸入毒性半数致死浓度	PC-TWA	时间加权平均容许浓度
ppm	百万分之一，即 10 ⁻⁶	PC-STEL	短时间接触容许浓度
LD ₅₀	口服毒性半数致死量、皮肤接触毒性半数致死量		
危险化学品 目录序号	《危险化学品目录》(2015版)中化学品的顺序号		
CAS号	美国化学文摘对化学物质登录的检索服务号		
RTECS号	美国毒物登记信息系统的注册登记号		
UN编号	联合国《关于危险货物运输的建议书》对危险货物制定的编号		
DCS	集散控制系统		
SIS	安全仪表系统		

目录

前 言	VI
1 安全评价工作经过	1
1.1 前期准备	1
1.2 评价对象、范围	1
1.3 评价工作经过和程序	2
2 建设项目概况	3
2.1 建设单位基本情况	3
2.2 建设项目概况	3
2.2.1 项目基本情况	3
2.2.2 采用的主要技术、工艺	4
2.2.3 项目外部条件	5
2.2.4 项目布局	7
2.2.5 建（构）筑物	9
2.2.6 配套和辅助工程	10
2.2.7 企业组织与劳动定员	11
3 危险有害因素的辨识结果及依据说明	12
3.1 原料、中间产品、最终产品或者储存的危险化学品理化性能、危险性和危险类别及数据来源 ...	12
3.1.1 项目涉及的危险化学品及性质	12
3.1.2 危险化学品的危险、有害性分析	13
3.2 重大危险源辨识	15
3.3 经营过程中主要危险因素分析	18
3.3.1 火灾、爆炸	18
3.3.2 触电	19
3.3.3 车辆伤害	19
3.3.4 高处坠落	19
3.3.5 坍塌	19
3.3.6 物体打击	20
3.4 经营过程中主要有害因素分析	20
3.4.1 中毒与窒息	20
3.4.2 噪声危害	20
3.4.3 高温热辐射	21
3.5 生产经营活动过程危险性分析	21

3.6 站内爆炸危险区域的等级范围划分	23
3.7 生产过程及相关作业场所主要危险、有害因素分析	24
4 安全评价单元划分原则及评价单元划分情况	26
5 采用的安全评价方法及理由说明	28
6 定性、定量分析危险、有害程度的结果	29
6.1 固有危险程度的分析	29
6.2 作业条件危险性分析	29
6.3 火灾爆炸危险指数分析	29
6.4 事故案例	29
7 安全条件的分析结果	31
7.1 建设项目的安全条件	31
7.1.1 建设项目国家和当地政府产业政策与布局符合性分析	31
7.1.2 建设项目是否符合当地政府规划	31
7.1.3 建设项目选址符合性分析结果	31
7.1.4 建设项目与周边重要场所、区域、居民的相互影响分析结果	31
7.1.5 当地自然条件对建设项目安全生产的影响分析结果	31
7.2 主要技术、工艺和装置、设备、设施及其安全可靠性的分析	31
8 安全对策与建议 and 结论	33
8.1 安全对策与建议	33
8.1.1 可行性研究报告中采取的安全对策措施	33
8.1.2 本次评价补充提出的安全对策与建议	33
8.2 结论	46
9 与建设单位交换意见情况	48
10 安全评价报告附件	49
10.1 安全评价图表	49
10.1.1 附图	49
10.1.2 危险化学品特性表	49
10.2 选用的安全评价方法简介	54
10.2.1 安全检查表法	54
10.2.2 预先危险性分析	54
10.2.3 危险指数方法	55
10.3 定性、定量分析危险、有害程度的过程	57

10.3.1 安全条件分析 57

10.3.2 安全检查表法(《汽车加油加气加氢站技术标准》(GB50156-2021)) 64

10.3.3 预先危险性分析 67

10.3.4 危险指数分析 73

10.4 安全评价依据的国家现行有关安全生产法律、法规和部门规章及标准的目录 75

10.4.1 法律、法规依据 75

10.4.2 行政规章及规范性文件 75

10.4.3 主要标准、规范 76

10.5 附件目录 78

1 安全评价工作经过

1.1 前期准备

安全预评价的目的是贯彻“安全第一，预防为主，综合治理”方针，为建设项目的安全条件许可及安全设施设计提供科学依据，为建设单位在项目建成投产后组织安全生产提供决策信息，为安全生产综合管理部门实施安全监察和管理提供技术支持，以提高建设项目本质安全程度。

为实施好该项目安全预评价，江西赣安安全生产科学技术咨询服务中心组建了项目组开展前期准备工作。项目组对建设项目相关资料进行了认真的分析研究，在明确评价对象及评价范围的基础上，展开了相关法律、法规、标准、规范及同类项目情况的收集和整理工作，并对建设项目场地及其周边情况进行了实地考察和调研。

1.2 评价对象、范围

本次安全预评价对象：万安县东辰新能源有限公司万安县南阳加油站新建项目

本次安全预评价范围：万安县东辰新能源有限公司万安县南阳加油站新建项目的选址及外部安全条件、总平面布置、主要技术工艺、生产装置及储存设施、配套及辅助工程设施。

建设地点：万安县沙坪镇南阳村

建设性质：新建危险化学品经营项目

企业性质：有限责任公司（自然人独资）

用地面积：3000 m²

建设规模：二级加油站

（1）油罐区：位于站区南面，本站采用埋地卧式储罐，内设双层油罐 4 台：0#柴油储罐 2 台，容积均为 50m³；1 台 92#汽油储罐，容积为 50m³；1 台 95#汽油储罐各，容积为 50m³；总容量为 200m³，折合油罐总容积为 150m³，属二级加油站。

（2）加油区：加油区设有 2 排加油岛，4 台双枪加油机；加油岛上方设有罩棚，有效高度为 7m，罩棚采用钢结构网架，面积 27m×23m，建筑耐火等级为二级。

（3）站房：二层建筑，建筑面积为 357.4 m²，耐火等级二级，建筑类别为三类，结构类型为框架，抗震设防烈度为 6 度。

1.3 评价工作经过和程序

本项目安全预评价的工作经过和程序见表 1-1。

表 1-1 安全评价工作经过和程序一览表

序号	评价工作程序	内容
1	前期准备	组建项目组；明确评价对象和评价范围；收集相关法律法规、技术标准及建设项目的有关资料；进行现场调查。
2	辨识危险、有害因素	辨识和分析评价对象可能存在的各种危险、有害因素及其分布；分析危险、有害因素发生作用的途径及其变化规律。
3	划分评价单元	在危险、有害因素识别和分析的基础上，根据评价的需要，将建设项目划分成若干个相对独立、且具有明显特征界限的评价单元。划分评价单元着重考虑的原则是：生产工艺的特点，生产设施、设备的相对空间位置，危险、有害因素的类别，可能发生的事故范围等。
4	选择评价方法	根据生产工艺流程及设备、设施的特点，遵循充分性、适应性、系统性、针对性和合理性原则，选择适用的定性与定量的评价方法进行评价。
5	定性、定量评价	采用选择的评价方法，对危险、有害因素导致事故发生的可能性和严重程度进行定性、定量的分析评价，确定事故可能发生的部位、频次、严重程度等级及相关结果，从而为制定安全对策措施提供科学依据。
6	分析安全条件和安全生产条件	从建设项目外部安全条件、总平面布置，主要技术、工艺和设备、设施等方面，分析建设项目的安全条件和安全生产条件。
7	提出安全对策措施与建议	根据定性、定量的评价结果，在可研报告提出的安全对策措施与建议的基础上，进一步提出消除或减弱危险、有害因素影响的有关技术和管理方面的措施及建议。
8	整理、归纳安全评价结论	概括评价结果，给出评价对象在评价时的条件下与国家有关法律法规、标准、规章、规范的符合性结论，给出危险、有害因素引发各类事故的可能性及其严重程度的预测性结论；明确评价对象建成或实施后能否安全运行的结论。
9	与建设单位交换意见	就建设项目安全预评价过程中的相关情况，与建设单位充分交换意见。
10	编制安全预评价报告	汇总前面的工作，对照相关法律法规和标准，编写能够全面、概括地反映安全评价过程的安全评价报告。安全评价报告包括以下内容：安全评价工作经过、建设项目概况、危险有害因素的辨识结果及依据说明、评价单元划分、采用的评价方法、定性定量分析、安全条件分析、安全对策与建议 and 评价结论、报告附件。

2 建设项目概况

2.1 建设单位基本情况

项目基本情况见表2-1。

表2-1 加油站基本情况表

加油站名称		万安县东辰新能源有限公司万安县南阳加油站				
加油站地址		江西省吉安市万安县沙坪镇南阳村				
法定代表人		刘明铭		联系电话		
占地面积		3000 m ²	储存能力	(柴油折半) 150m ³	加油站级别	二级
加油机数量		4		加油枪数量	8 枪	
设计单位		河北海川能源科技股份有限公司		施工单位		
建、构筑物情况	名称	结构类型	耐火等级	层数	高度 (m)	面积 (m ²)
	罩棚	网架	2	1	7	621
	站房	框架	2	2	6.6	357.4
储罐情况	序号	油品名称及编号	单罐容积 (m ³) × 台数		油罐	形式
	1	0#柴油	50		内钢外玻璃纤维 双层油罐	卧式埋地
	2	0#柴油	50		内钢外玻璃纤维 双层油罐	卧式埋地
	3	92#汽油	50		内钢外玻璃纤维 双层油罐	卧式埋地
	4	95#汽油	50		内钢外玻璃纤维 双层油罐	卧式埋地

2.2 建设项目概况

2.2.1 项目基本情况

本站位于万安县沙坪镇南阳村，为二级加油站，主要经营汽油、柴油，建设用地面积约 3000 m²，拟设 4 台双枪税控燃油加油机及配套的工艺管线，拟设贮罐 4 台：站内罐区设置有一个 50m³ 95#汽油罐、一个 50m³ 92#汽油罐、两个 50m³ 0#柴油罐，油罐容量为 200m³，折合油罐总容积为 150m³，储罐采用双层油罐，埋地敷设。

2.2.2 采用的主要技术、工艺

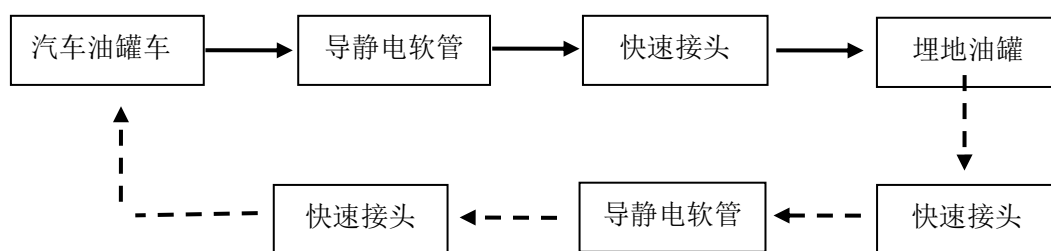
2.2.2.1 卸油工艺流程

油料用油罐车从石油库运至加油站罐区后，在卸油口附近停稳熄火，先用加油站的静电接地导线与油罐车卸油设施连接在一起，静置 15 分钟清除静电。然后用快速接头将油罐车的卸油管与埋地储油罐的快速密闭卸油口连接在一起，再开始卸油，通过量油孔计量需要卸油量。油品卸完后，检查没有溢油、漏油后，人工封闭好油罐进油口和罐车卸油口，拆除连通软管及静电接地装置。静置 5 分钟以后发动油品罐车缓慢离开罐区。

汽油卸油工艺：本站有汽油油气回收的卸油工艺。

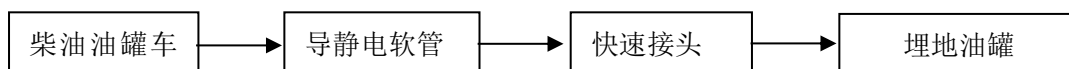
在油罐车卸油过程中，将原来储油罐内散逸油气，通过油气回收地下工艺管线及卸车软管重新收集至油罐车内，实现卸油与油气等体积置换。

带油气回收的汽油卸油工艺，流程图如下：



注：虚线箭头表示油气回收工艺路线。

柴油卸油工艺框图如下：

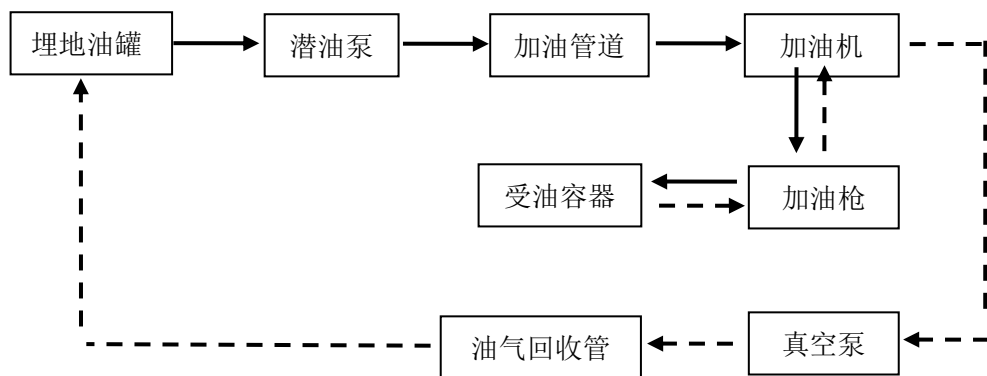


2.2.2.2 加油工艺流程

加油：加油采用正压供油工艺。通过油罐内的油泵将油品从储油罐抽出，经过加油机的油气分离器、计量器（加入油品的量可以从加油机的计数器上观察到），然后用加油枪加到车油箱中。带油气回收的加油工艺流程图如下：

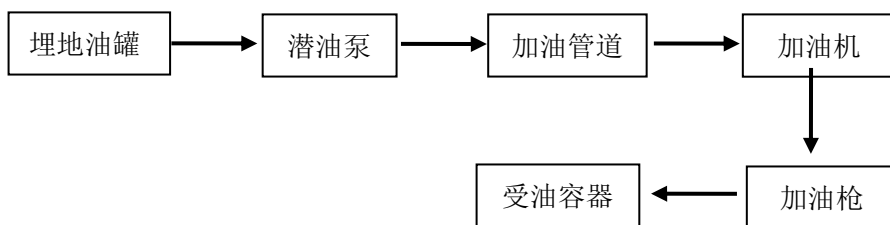
汽油加油机加油工艺：本站建带汽油油气回收的加油工艺。

由汽油加油机收集的油气回到汽油储油罐内，其中汽油罐通气管安装阻火型真空压力阀。



注：虚线箭头表示油气回收工艺路线。

柴油加油机加油工艺，流程图如下：



2.2.2.3 主要设备、设施

表 2-3 主要工艺设备

序号	设备名称	规格型号	材质	数量	备注
1	95#卧式汽油罐	V=50m ³	内钢外玻璃纤维增强塑料	1	双层
2	92#卧式汽油罐	V=50m ³	内钢外玻璃纤维增强塑料	1	双层
3	0#卧式柴油罐	V=50m ³	内钢外玻璃纤维增强塑料	2	双层
4	双枪控税加油机	5~50L/min		4	
5	潜油泵	200L/min		4	

2.2.3 项目外部条件

2.2.3.1 地理位置

本项目位于万安县沙坪镇南阳村，站区东面与 S221 省道相连，南、西、北面三面均为空地，油罐 50 米范围内无重要建构筑物。

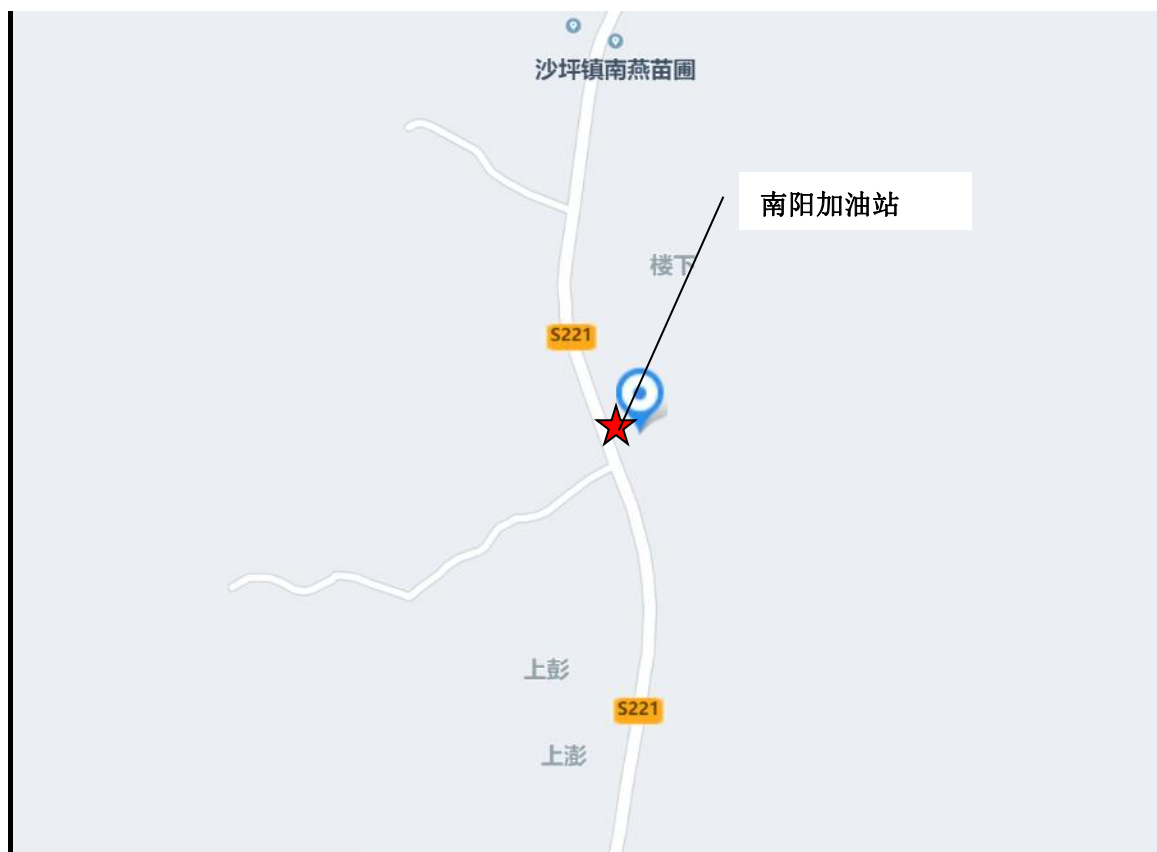


图 2-1 站区地理位置图

2.2.3.2 自然条件

1、地域

万安县位于江西省中南部，吉安市南缘，居赣江上游东西两岸，东接兴国县，南邻赣县区、南康区，西界遂川县，北靠泰和县。地理坐标介于东经 114°30'27.3"—115°5'37.6"，北纬 26°8'45.4"—26°43'53.5"之间。全县总面积 2051 平方千米。

2、地形地貌

万安县境内地势南高北低，由南向北依次为山地、丘陵、平原，属典型的江南丘陵地貌，地形以中低山、丘陵为主。山顶海拔标高一般在 500—1000 米之间，位于县境东部边境的天湖山，峰顶海拔 1152.9 米，为全县的最高点。东北部低，最低处位于罗塘的寨头村，地面海拔标高仅 65 米。北部和中部为低丘岗地，多在海拔 300 米以下，地形起伏不大。全县地势最高与最低点的相对高差为 1087.9 米。按地貌形态划分，山地占境内面积的 34%，丘陵占 30%，低丘岗地占 35%，平原占 1%。

3、气候

万安县属亚热带季风湿润气候，年平均气温 18.5℃，年平均降雨量 1383.2 毫米，年平均无霜期 288 天，温和多雨，光照充足，四季分明，有利于发展亚热带农业生产，有

利于秋播作物安全越冬。

2.2.4 项目布局

2.2.4.1 总平面布置

拟建站总规划用地面积为 3000 m²，用地呈不规则长方形，站区内除加油作业区和必要的硬化面积外，其它地面拟种植非油性草坪绿化。（具体详见附件——总平面布置图）。

站区内总平面布置拟按加油区、油罐区、经营办公区、卸油作业区布置。

【加油作业区】加油区设有两排加油岛，4 台加油机；加油岛上方设有罩棚，有效高度为 7m，罩棚为网架结构，面积 27m×23m，建筑耐火等级为二级，加油岛应高出停车场的地坪 0.15~0.2m。

【加油机和工艺管道】拟选用潜油泵自封式加油机及加油枪，汽油加油枪的流量不大于 50L/min，加油软管上拟设安全拉断阀。

以正压(潜油泵供油的加油机，其底部的供油管道上设剪断阀，当加油机被撞或起火时，剪断阀能自动关闭；采用一机多油品的加油机时，加油机上的放枪位拟设各油品的文字标识.加油枪拟设颜色标识。当采用自助加油作业时，拟设置语音功能以防加错油品。

加油站拟采用卸油油气回收系统。

油站内的工艺管道除必须露出地面的以外，均埋地敷设。采用管沟敷设时，管沟用中性沙子或细土填满、填实。

加油站工艺管道的选用，拟满足下列规定：

①油罐通气管道和露出地面的管道，采用符合现行国家标准《输送流体用无缝钢管》GB/T8163 的无缝钢管。

②其他管道拟采用输送流体用无缝钢管，埋地部分输油管拟采用热塑性塑料复合管道。所采用的热塑性塑料管道有质量证明文件。非烃类车用燃料不采用不导静电的热塑性塑料管道。

③无缝钢管的公称壁厚不小于 4mm，埋地钢管的连接采用焊接。

④热塑性塑料管道的主体结构层为无孔隙聚乙烯材料，壁厚不小于 4mm。埋地部分的热塑性塑料管道采用配套的专用连接管件电熔连接。

⑤导静电热塑性塑料管道导静电衬层的体电阻率小于 10⁸Ω·m，表面电阻率小于

$10^{10}\Omega$ 。

⑥不导静电热塑性塑料管道主体结构层的介电击穿强度大于 100kV。

油罐车卸油时用的卸油连通软管、油气回收连通软管，拟采用导静电耐油软管，其体电阻率小于 $10^8\Omega\cdot\text{m}$ ，表面电阻率小于 $10^{10}\Omega$ ，或采用内附金属丝（网）的橡胶软管。

【埋地储罐区】拟设置在加油站南部，内设贮罐 4 台：一个 50m^3 95#汽油罐、一个 50m^3 92#汽油罐、两个 50m^3 0#柴油罐，油罐容量为 200m^3 ，折合油罐总容积为 150m^3 。油罐区北侧设有卸油口、 2m^3 消防沙池和消防器材间；本站属二级加油站。每台油罐均采用双层罐，其中内层为钢板，厚度不小于 6mm，外层为外玻璃纤维增强塑料，其厚度不小于 5mm。油罐采取卸油时的防满溢措施，油料达到油罐容 90%时，能触动高液位报警装置，油料达到油罐容 95%时，能自动停止油料继续进罐。每个油罐设三根抱箍抗浮，抱箍与基础预埋件搭接焊接，搭接长度不少于 220mm，贴角围焊焊缝高度不得小于 8mm，抱箍采用三根 80×8 扁铁。

【营业办公区】站房为二层建筑，总建筑面积为 357.4m^2 ，耐火等级二级，建筑类别为三类，结构为框架，抗震设防烈度为 6 度。站房内拟设营业厅、配电房。辅助房为二层建筑，位于站区南面，内设餐厅（无明火）。变压器位于站区西侧绿化里。

【卸油作业区】拟设在油品储罐区的北侧，设有密封卸油口、消防沙池和消防器材箱。密封卸油口距站房 8.9m。消防沙池和消防器材箱设置在密封卸油口一侧。

【防雷防静电】加油站拟采用防雷接地、防静电接地、电气设备的工作接地、保护接地及信息系统的接地等，拟共用接地装置，其接地电阻按其中接地电阻值要求最小的接地电阻值确定。

埋地钢制油罐以及非金属油罐顶部的金属部件和罐内的各金属部件，拟与非埋地部分的工艺金属管道相互做电气连接并接地。加油站内油气放散管在接入全站共用接地装置后，不单独做防雷接地。

站内的站房和罩棚等建筑物，拟采用避雷带（网）保护。罩棚采用金属屋面，其顶面单层金属板厚度大于 0.5mm、搭接长度大于 100mm。

加油站的信息系统拟采用铠装电缆或导线穿钢管配线。配线电缆金属外皮两端、保护钢管两端均接地。加油站信息系统的配电线路首、末端与电子器件连接时，拟装设与电子器件耐压水平相适应的过电压（电涌）保护器。

站内 380/220V 供配电系统拟采用 TN-S 系统。供电系统的电缆金属外皮或电缆金

属保护管两端均接地，在供配电系统的电源端安装与设备耐压水平相适应的过电压（电涌）保护器。

地上或管沟敷设的油品管道，拟设防静电和防感应雷的共用接地装置。

加油站的汽油罐车卸车场地，拟设卸车或卸油时用的防静电接地装置，并设置能检测跨接线及监视接地装置状态的静电接地报警仪。

【消防安全设施】严格按照“三同时”的要求进行。每 2 台加油机拟设置不少于 2 只 5 kg 手提式干粉灭火器或 1 只 5kg 手提干粉灭火器和 1 只 6L 泡沫灭火器；地下储罐拟配 35 kg 推车式干粉灭火器 1 个；加油站至少拟配置灭火毯 5 块，沙子 2m³。

站房、辅助房均为二层建筑物，拟配 4-6 具 5 kg 手提式干粉灭火器。配电室和变压器拟配 7 kg 二氧化碳灭火器各 2 具。

加油站的消防设施、器材应有专人管理。消防器材应设置在明显和便于取用的地点，周围不准存放其它物品。

加油站拟设置醒目的防火、禁止吸烟和明火标志，包括禁止在加油作业区、卸油作业区打电话，摩托车和汽车加油时熄火。设置超重车辆严禁进入油品储罐区侧一方加油的标志。

2.2.4.1 竖向设计与道路

该站站址场地地形已经过平整，地势平坦。站内停车场和道路路面采用水泥路面，加油站站道路坡度不大于 5%，且坡向站外，在汽车槽车卸车停车位处，按平坡设。该站采用废污水分流，废水经化粪池处理后排入污水管网，在加油作业区西北侧隔油沟，污水由隔油池收集经地下油水分离池处理后排入市政污水管网。站区拟在进、出站口设置排水沟，截留道路雨水防止进入站区；站内雨水则散流至站区围墙外排放。

站内拟建双车道，两排加油机之间的距离为 12m，车道宽度不小于 6m，转弯半径不小于 9m，进出口分开设置，进、出口与公路相连接。

站内车行道、加油作业区和卸油作业区以及建筑物内拟用水泥混凝土铺砌，路面表面构造拟采用压槽、拉槽或拉毛等方法制作。站内在不妨碍交通运输和工艺生产的条件下，拟充分利用围墙边空地进行绿化。

2.2.5 建（构）筑物

该站拟设置的主要建、构筑物如下：

表 2-4 拟建主要建、构筑物

序号	名称	规模	备注
1	站房	面积 357 m ²	二层
2	辅助房	面积 186.7 m ²	二层
3	加油区	加油机 4 台	罩棚净高 7m
4	油罐区	埋地	折合油罐总容积计 150 m ³

2.2.6 配套和辅助工程

2.2.6.1 给排水

1、水源及室外给水管网：

本工程设计水源为自打水井，供给站区生活。

2、生活给水系统：

站区生活用水指标按 200L/d 人计算，绿化用水按 2L/m²天，经营冲洗地面用水按 2t/d 计算，最高日用水约为 28m³/天。

3、给水管材及设备：

- 1) 室外给水采用新型环保塑料管。
- 2) 室内生活冷热水主管管材采用钢塑复合管，支管采用 PPR 管。
- 3) 卫生设备：卫生洁具采用节水型卫生洁具。

该站采用废污水分流，废水经化粪池处理后排入污水管网，在加油作业区东侧（靠近景区道路）拟设隔油沟，污水由隔油池收集经地下油水分离池处理后排入污水管网。站区拟在进、出站口设置排水沟，截留道路雨水防止进入站区；站内雨水则散流至站区围墙外排放。

2.2.6.2 供配电及电信

1、电源：10KV 电源就近变电所架空线至本项目站内箱式变压器 10/0.4（100kVA），从变压器接线进入站区配电间，电压 380/220V。

2、负荷等级

站区内所有设备用电负荷均为三级负荷供电。

3、低压配电系统

采用树干式和放射式相结合的低压配电系统。

4、设备选型

位于爆炸危险区域的灯具采用防爆等级为 Exd II BT4、防护等级不低于 IP44 级的防爆灯，油罐上的潜油泵采用防爆等级为 Exd II BT4 的电机。

位于爆炸危险区域外的照明灯具，可选用非防爆型。

站房内的用地设备选择，按照节约能源、降低噪声的原则进行设备的选型。

5、应急照明

在加油区、站房内设置应急疏散照明灯具；在站房出入口设置了应急疏散指示灯具。用于疏散照明的灯具持续工作的时间大于 30 分钟，且出入口处疏散照明照度值不低于 1Lx。

2.2.7 企业组织与劳动定员

本项目组织机构采用加油站站长负责制，设站长 1 人，员工 7 人。其中安全员 1 人。

项目运行前安排员工到对口单位进行培训，以利加油站正常经营运转。

3 危险有害因素的辨识结果及依据说明

3.1 原料、中间产品、最终产品或者储存的危险化学品理化性能、危险性和危险类别及数据来源

该项目为经营储存项目涉及的物料有：汽油、柴油。

本项目生产过程中涉及的物料根据《危险化学品目录》（2015年版）的规定辨识，在其规定范围内的有：汽油、柴油。

主要危险化学品理化及危险特性见附表。

依据《危险化学品目录》和企业提供的资料，结合该项目的工艺流程描述，最后查相应物质的理化性质及危险特性表，该项目所涉及的危险化学品性质如下表：

表 3-1 本项目涉及的危险、有害物质一览表

物料名称	爆炸极限 V%	自燃点℃	闪点℃	危险类别	进入人体途径	允许浓度 mg/m ³
汽油	1.4~7.6	210	-50	易燃液体，类别2* 生殖细胞致突变性，类别1B 致癌性，类别2 吸入危害，类别1 危害水生环境-急性危害，类别2 危害水生环境-长期危害，类别 2	呼吸、皮肤	TWA: 300
柴油	1.6~8.5	250	≥60	易燃液体，类别 3	皮肤	

注：上表中的柴油闪点以车用柴油 0#柴油标准来定的。

3.1.1 项目涉及的危险化学品及性质

(1) 根据《监控化学品管理条例》（国务院令第 190 号）及《各类监控化学品名录》（原化学工业部令第 11 号）、《列入第三类监控化学品的新增品种清单》（国家石油和化学工业局令第 1 号）的规定，该项目不涉及监控化学品。

(2) 根据《易制毒化学品管理条例》（国务院令第 445 号，自 2005 年 11 月 1 日起施行，根据 2014 年 7 月 29 日国务院令第 653 号令修正，2016 年第 666 号令修改，2018 年第 703 号令再修改，2018 年 9 月 28 日起施行）以及《国务院办公厅关于同意将 N-苯乙基-4-哌啶酮、4-苯胺基-N-苯乙基哌啶、N-甲基-1-苯基-1-氯-2-丙胺、溴素、1-苯基-1-丙酮列入易制毒化学品品种目录的函》国办函〔2017〕120 号、《国务院办公厅关于同意将 α-乙酰乙酸甲酯等 6 种物质列入易制毒化学品品种目录的函》国办函〔2021〕58 号，该项目不涉及易制毒化学品。

(3) 根据《易制爆危险化学品名录》（2017 年版），该项目不涉及易制爆危险化

学品。

(4) 根据《危险化学品目录》(2015 版), 该项目不涉及剧毒化学品。

(5) 根据《高毒物品目录》(2003 版) 卫法监 [2003] 142 号, 该项目不涉及高毒化学品。

(6) 根据《特别管控危险化学品目录(第一版)》应急管理部、工业和信息化部、公安部、交通运输部公告 2020 年第 3 号, 该项目汽油为特别管控危险化学品。

(7) 根据《首批重点监管的危险化学品名录的通知》(安监总管三〔2011〕95 号) 和《国家安全监管总局关于公布第二批重点监管危险化学品名录的通知》(安监总管三〔2013〕12 号), 该项目涉及的汽油为重点监管的危险化学品。

3.1.2 危险化学品的危险、有害性分析

该加油站经营的油品主要为汽油和柴油。汽油一般为水白透明色, 比水轻, 有特殊的汽油芳香气味, 车用汽油按现行标准有 3 个品种 11 个牌号, 其闪点为 $-50\sim 10^{\circ}\text{C}$, 为易燃液体。柴油一般指 $200\sim 4000^{\circ}\text{C}$ 的石油馏分, 有良好的挥发性、燃烧性、安定性, 分轻柴油和重柴油。轻柴油密度为 $0.81\sim 0.85\text{g}/\text{cm}^3$, 轻柴油有 7 个牌号, 该站涉及的为 0#柴油。

从物料的危险、有害因素分析可知, 汽油和柴油均有危险性, 遇明火高热会引起燃烧爆炸, 且汽油的危险性比柴油更大。

(1) 燃烧性

车用汽油、柴油在常温下蒸发速度较快。由于加油站在卸油、储油、加油作业中不可能是完全密闭的, 油蒸汽大量积聚飘移在空气中与空气的混合气体遇火或受热就容易燃烧着火。汽油的燃烧速度很快, 最大可达 $5\text{m}/\text{s}$, 而且, 周围的空气(氧气)供应很难控制, 容易造成火灾蔓延。

(2) 易爆性

车用汽油、柴油的蒸气中存在一定量的氢元素, 含氢的油蒸气与空气组成的混合气体达到爆炸极限时碰到很小的能量就有可能引发爆炸, 爆炸极限与爆炸温度极限见下表 3-5。

表 3-4 车用汽、柴油爆炸极限及爆炸温度极限表

油品名称	爆炸极限%(体积)		爆炸温度极限 $^{\circ}\text{C}$	
	下限	上限	下限	上限
汽油	1.4	7.6	-38	-8
柴油	1.6	8.5		

从表中可以看出，车用汽油的爆炸温度极限较宽，当油蒸气处于饱和状态，超过爆炸极限上限时，它与空气的混合气体遇火源只会燃烧，不会爆炸。但大多数情况下有空气的对流，油蒸气处于非饱和状态，当油蒸气的浓度达到一定比例时有可能发生爆炸。冬季气温较低条件下，油蒸汽浓度可能处在爆炸极限范围，则车用汽油蒸气与空气混合气体遇火源也会发生爆炸。因此，冬季一定要加强通风，防止油气聚积，不要形成爆炸极限条件。另外易燃油品一旦发生燃烧，燃烧大量产热，加速油品蒸发，极易形成爆炸性混合物，而爆炸后又转换成更大范围的燃烧，油品一旦形成大面积燃烧很容易形成燃烧与爆炸相互转换的效果。

(3)静电危害

静电的积聚放电是引起火灾事故的原因之一。油品的电阻率很高，一般在 $10^9 \sim 10^{12} \Omega \cdot m$ 之间，电阻率越高导电率越小，积累电荷的能力越强。因此油品在泵送、灌装、运输等作业过程中，流动摩擦、喷射、冲击、过滤等都会产生大量静电，并且油品静电的产生速度远大于流散速度，导致静电积聚。静电积聚的危害主要是静电放电，一旦静电放电产生的电火花能量达到或超过油蒸气的最小点火能量时，就会引起燃烧或爆炸。由于汽油静电积聚能力强，而汽油最小点火能量低（汽油为 $0.1 \sim 0.2$ MJ），因此要求加油站在油罐车卸油或利用加油枪付油时，一定要有可靠的静电接地装置，及时消除静电。人体衣服间的摩擦、化纤衣物，纯毛制品尤为显著。例如化纤衣从毛衣外脱下时人体可带 10KV 以上电压，穿胶鞋脱工作服时可带千伏以上电压，在易燃易爆场所人体的静电不可忽视。如不经意的打闹，不介意的走动都如同边走边划火柴一样危险。所以加油站的员工工作服必须是防静电的面料或全棉面料，以消除人体静电。不允许穿化纤服装上岗操作，更不允许在加油作业现场穿、脱、拍打化纤服装，以免发生静电放电事故。

(4)易扩散易流散性

车用汽油、柴油常温下是液态流体，具有流动扩散的特性。当储油、运油、加油设备发生渗漏、泄漏时会顺着地势迅速流淌扩散，极易形成油蒸汽。当油蒸汽浓度达到爆炸极限范围时，遇火源可引发燃烧事故。

(5)温度变化影响危险

不论是车用汽油或柴油，受热后随着温度升高、体积膨胀同时也使蒸气压力增高，遇冷后则相反。当温度升高或降低时，容器内油品体积则增加或减小，压力则增高或降低，造成容器内压力发生变化。这种热胀冷缩的现象会损坏储油容器和油管线

连接处的密封性，从而导致漏油现象。因此，在加油站储油罐一定要设通气管，及时调整罐内压力，同时也要控制空气与油储罐间油蒸汽的对流，防止发生事故。

(6)健康危害分析

车用汽油、柴油都具有毒性。一般属于低毒，属于刺激型、麻醉型，在特殊的情况下具有较高的毒性。为了改善汽油的品质，常常加入添加剂，如车用汽油中的四乙基铅。高纯汽油中的清洁剂等。柴油和重质油产生的硫化氢气体都会造成对人体的毒害。侵入途径可通过呼吸、食入、皮肤接触对人体造成伤害。急性吸入后，好像有毛发沉在舌头上的感觉，大部份可由呼吸道排出。小部分在肝脏中被氧化，与葡萄糖醛酸结合可经肾脏排出，毒害作用表现在中枢神经系统机能紊乱，条件反射改变，严重时可能造成呼吸中枢麻痹。误食后可经肝脏处理大部份，对脂肪代谢有特殊影响，引起血脂波动，胆固醇和磷脂改变。

皮肤接触，可经毛细血管进入血液循环系统散布全身。在加油过程中，人体防护不可能做到全封闭，不可避免会接触到油品，吸入油蒸气引起急、慢性中毒及职业病。

发生健康危害主要是长期接触。一般很难预防，主要是采取个人防护措施。同时，进入受限空间作业，进入油罐内、坑、池、沟以及管道等场所，可能存在缺氧、富氧、易燃易爆、有毒有害、高温、负压等危害因素，若没有进行危害识别，并制定相应的施工方案、作业程序、安全防范和应急措施，有可能发生中毒和窒息事故，甚至由于施救不当，扩大事故后果。

(7)环境危害分析

车用汽油、柴油的具有腐蚀性，来源于油品生产过程中合成和石油裂解过程中含硫量等项杂质的含量大小，对金属产生一定的腐蚀能力。

汽油、柴油虽为液体，但不溶于水，漂浮在水面，油层厚时遇明火可燃烧。油品危害水生环境，破坏水生生物呼吸系统。油品的泄漏对水源和土壤均会造成污染。

汽油、柴油燃烧后的碳（一氧化碳、二氧化碳）对大气可造成污染。

3.2 重大危险源辨识

该《危险化学品重大危险源辨识》规定：

单元：涉及危险化学品生产、储存装置、设施或场所。分为生产单元和储存单元。

生产单元：危险化学品的生产、加工及使用等的装置及设施，当装置及设施之间

有切断阀时，以切断阀作为分隔界限划分为独立的单元。

储存单元：用于储存危险化学品的储罐或仓库组成的相对独立的区域，储罐区以罐区防火堤为界限划分为独立的单元，仓库以独立库房(独立建筑物)为界限划分为独立的单元。

临界量：某种或某类危险化学品构成重大危险源所规定的最小数量。

危险化学品重大危险源：长期地或临时地生产、储存、使用和经营危险化学品，且危险化学品的数量等于或超过临界量的单元。

混合物：由两种或者多种物质组成的混合体或者溶液。

生产单元、储存单元内存在的危险化学品为多品种时，则按下式计算，若满足下面公式，则为重大危险源：

$$S=q_1/Q_1+q_2/Q_2+\dots+q_n/Q_n\geq 1$$

式中：S—辨识指标；

q_1, q_2, \dots, q_n —每种危险化学品实际存在量，t；

Q_1, Q_2, \dots, Q_n —与每种危险化学品相对应的临界量，t。

危险化学品储罐以及其他容器、设备或仓储区的危险化学品实际存在量按最大设计量确定。根据基本规定，加油站加油区加油机为生产单元，储油罐区埋地油罐为储存单元，见下表 3-5、表 3-6。

表 3-5 生产单元划分表

序号	名称	基本情况	备注
1	加油区加油机	4台双枪加油机	

表 3-6 储存单元划分表

序号	名称	基本情况	备注
1	储罐区埋地油罐	2个50m³0#柴油罐、 1个50m³92#汽油罐，1个50m³95#汽油罐	埋地油罐

按《危险化学品目录》指南附件，列出涉及的危险化学品分类信息表，见表 3-7。

表 3-7 危险化学品分类信息表

序号	品名	CAS 号	危险性类别	备注
1	汽油	86290-81-5	易燃液体,类别 2* 生殖细胞致突变性,类别 1B 致癌性,类别 2 吸入危害,类别 1 危害水生环境-急性危害,类别 2 危害水生环境-长期危害,类别 2	

序号	品名	CAS号	危险性类别	备注
2	柴油[闭杯闪点 $\geq 60^{\circ}\text{C}$]		易燃液体,类别3	

根据 GB18218-2018 的要求，构成危险化学品重大危险源的物质及临界量见表 3-8、表 3-9。

表 3-8 GB18218-2018 表 1 列出的物质

序号	危险化学品名称和说明	别名	CAS号	临界量(吨)	备注
66	汽油		86290-81-5	200	

表 3-9 GB18218-2018 表 2 列出的物质

序号	名称	危险性分类及说明	状态	临界量(吨)	备注
W5.4	柴油	易燃液体,类别3	-不属于W5.1或W5.2的其它类别三	5000	

汽油相对密度(水=1)取 0.76;柴油相对密度(水=1)取 0.84。

1、生产单元(加油区)

单台加油机及输油管线油品在线量为 0.1t,本站设有 4 台双枪加油机,同时本站设有柴油车位 3 个,汽油车位 5 个,柴油车油箱按平均 500L/台,汽油车油箱按平均 60L/台。按最大可能性,全部加油车位均在加油作业。这样加油区汽油总量为 $0.25+0.06\times 5\times 0.76=0.478\text{t}$,柴油总量为 $0.15+0.5\times 3\times 0.84=1.41\text{t}$;见表 3-10。

表3-10 加油站生产单元危险化学品重大危险源辨识表

序号	名称	分类	特殊状态	临界量Q(吨)	最大量q(吨)	q/Q
1	汽油	表1	无	200	0.478	0.00239
2	柴油	W5.4	无	5000	1.41	0.000282
合计						0.002672
重大危险源辨识结论		$\sum q/Q=0.002672<1$,不构成重大危险源				

2、储存单元(油罐区)

油罐区汽油总储量为 $0.76\times (50+50)=76\text{t}$,柴油总储量为 $0.84\times (50+50)=84\text{t}$;见表 3-11。

表3-11 加油站储存单元危险化学品重大危险源辨识表

序号	名称	分类	特殊状态	临界量Q(吨)	最大量q(吨)	q/Q
1	汽油	表1	无	200	76	0.38
2	柴油	W5.4	无	5000	84	0.0168
合计						0.3968
重大危险源辨识结论		$\sum q/Q=0.3968<1$,不构成重大危险源				

该加油站加油区(经营)和储油罐区均未超过《危险化学品重大危险源辨识》(GB18218-2018)规定的临界量,不构成危险化学品重大危险源。

3.3 经营过程中主要危险因素分析

3.3.1 火灾、爆炸

(1) 易燃易爆物质

该项目涉及汽油、柴油等均具有可燃性，属易燃易爆物质。该项目涉及以上危险化学品储罐区、加油作业区以及装卸过程等，均存在火灾、爆炸的危险，是防火防爆重点。

(2) 经营过程发生火灾爆炸的途径

①在经营过程中如发生泄漏，遇点火源，就会产生火灾；站区内油蒸汽积聚，遇点火源，就会产生火灾爆炸。②易燃液体在工艺管道内流动时易产生静电，如防静电设施失效积聚的静电放电，可引起火灾爆炸。③槽车卸油时，罐内易燃蒸汽呼出量很大，如现场通风不良积聚在储罐上方，遇火源可引起火灾爆炸。④加油作业时，储罐内液位下降，大量空气补充进入罐内，形成爆炸性混合气体，遇火源可发生爆炸。⑤储罐计量装置失灵或操作不当，造成超量充装，冒罐引起外溢；高温膨胀引起外溢；遇火源可引发火灾爆炸、中毒等事故。⑥储罐进料设计不合理或直接从储罐顶部进料，产生静电可引发火灾爆炸。⑦加油管道、加油机防静电失效，静电电压积聚较高时，可引发火灾爆炸。⑧电力电缆的火灾危险：该项目设有一定量的电力电缆，这些电缆分别连接着各个电气设备。电缆自身故障产生的电弧、附近发生着火、短路或超负荷等可引起电力电缆火灾。⑨电气设备、材料的火灾危险：由于电气设备过载、短路、过负荷、老化、因散热不良、三线二相运行、保护装置失效、维护不好、粉尘堆积可引发火灾。⑩汽油发生泄漏，加油站区处下风向时，可能油气扩散至加油站区，遇火花、明火等可能发生火灾爆炸。

(3) 引火源的种类

①管理松懈违章操作产生点火源；②明火，包括检修动火、生活用火、违章吸烟等；③雷击，无避雷接地设施或接地设施失效等；④检修、操作时使用的工具产生的摩擦、撞击火花，车辆尾气管未带阻火器；⑤静电，包括液体流动产生的静电和人体静电以及设备运行中产生静电；⑥流散杂电能，如在防爆区域使用手机等；⑦电火花，包括站区内防爆电器的失效产生的电火花、设备接地不良产生的电火花、电器电路不规范而产生的电火花等；⑧外来人员带来的点火源；⑨外界高温或相邻处起火；⑩不按规定着装产生的点火源，如化纤服饰产生的静电、铁钉鞋摩擦地面等。

3.3.2 触电

触电是由于电流及其转换成的其他形式的能量造成的事故。

加油站电气设备的设置应根据不同区域的防爆分区选用不同的防爆电气，爆炸危险区采用防爆电气。当罩棚有效高度 $>4.5\text{m}$ 时，罩棚下照明灯可选防护型灯具。站房内可选一般型电气。一旦选型不当，就会埋下隐患，甚至发生事故。另外防护设施缺陷或不严格遵守操作规程，或者开关线路等电气材料本身存在缺陷、绝缘性能下降、设备保护接地失效、工作人员违章作业、非专业人员违章操作、个人防护缺陷、静电接地装置缺失等均有可能造成触电伤害事故。

雷击，雷电是雷云之间或雷云对地面放电的一种自然现象，水汽蒸发形成积云，云中水滴受强烈气流的摩擦产生电荷，由静电感应带电云层在大地表面感应出异性电荷，当电场强度达到一定值时即发生放电。放电瞬间产生高热，使空气急骤膨胀，产生冲击波、闪光和强噪声，从而破坏建筑物、电气设备、油罐，造成人、畜伤亡，加油站必须采取有效措施进行防护。为了防止雷电火花进入油罐，在通气管管口上一定要设置阻火器。与此同时，放电瞬间产生极强的感性电效应，使金属容器、管线等金属体产生感应电流，引起火灾，亦应重视。

3.3.3 车辆伤害

车辆伤害是指企业机动车辆在行使中引起的人体坠落和物体倒塌、下落、挤压伤亡事故。通常可因道路不良、视线不良、缺少行车安全警示标志、限速标志和道路指示以及车辆或驾驶员的管理等方面的缺陷均可能引发车辆伤害事故。

该站成品油的运进、运出均使用汽车作为运输工具。该站区的道路连着储罐区、加油区、办公区，如果汽车速度较快、制动失灵、司机疏忽大意等时，可能发生车辆伤害的危险性。

进站加油的各种运输车辆特别是超高超重超长的运输车可能发生碰撞、伤人、伤物事故。

3.3.4 高处坠落

加油站的站房的屋顶、罩棚在施工、维修、更换照明灯等项操作如有不慎有可能发生高空坠落和高空落物的伤害事故。

3.3.5 坍塌

该加油站上设置有钢网结构的轻质罩棚，如果安装质量不符合要求，或在设计时强度不够，可能会发生坍塌事故。

3.3.6 物体打击

物体在重力或其它外力作用下产生运动，打击人体造成人体伤亡事故即为物体打击。

机械设备工件紧固不好，失控飞出、倾倒打击人体，引起物体打击事故。站区设备设施在检维修过程中，使用维修工具，如操作不当可能引发物体打击。

加油作业过程中违章作业也可导致物体打击；加油枪加油后未从加油致油箱摘下，加油车起步拉断阀断开后，油枪或加油管打击致人员伤亡。

3.4 经营过程中主要有害因素分析

3.4.1 中毒与窒息

(1)物料的危害特性

汽油主要作用于中枢神经系统。可引起头晕、头痛、恶心、呕吐、步态不稳、共济失调；高浓度吸入出现中毒性脑病；极高浓度吸入引起意识突然丧失、反射性呼吸停止及化学性肺炎。长期接触可致神经衰弱综合征，周围神经病，皮肤损害。

柴油可致急性肾脏损害，可引起接触性皮炎、油性痤疮。吸入其雾滴或液体呛入可引起吸入性肺炎；柴油废气可引起眼、鼻刺激症状，头晕及头痛。

(2)中毒与窒息的途径

①进入油罐等受限空间检修，如置换不彻底，通风不良，造成氧含量不足，可引起人体中毒与窒息；紧急状态抢修，作业场所有害物质浓度超高也可引起窒息事故发生。②在有毒环境下进行作业或抢险时，未按规定使用防毒用品，可能造成人员中毒。③在有毒物场所进行检修作业，无监护人员或监护人员失职，可因施救不及时造成人员的中毒。④人员中毒后，应急救援方法不当，可造成救援人员的相继中毒，导致中毒事故的扩大。

3.4.2 噪声危害

噪声伤害主要表现在早期可引起听觉功能敏感性下降，引起听力暂时性位移，继而发展到听力损失，甚至造成耳聋，或引起神经衰弱，心血管病及消化系统等疾病的高发。噪声干扰影响信息交流，听不清谈话或信号，促使误操作发生率上升，甚至引发工伤事故。本站加油车辆的进出的发动机声音、汽车的喇叭声、加油机的马达声是形成噪声的重要声源。

3.4.3 高温热辐射

高温作业主要是夏季气温较高，湿度高引起，该项目所在地极端最高气温达40℃，年平均相对湿度可达到80%。

该项目无生产性热源。但是，作业场所如果通风不良就会形成高温、高湿和低气流的不良气象条件，即湿热环境下劳动，即使气温不很高，但由于蒸发散热更为困难，故虽大量出汗也不能发挥有效的散热作用，易导致体内热蓄积或水、电解质平衡失调，从而发生中暑。高温使劳动效率降低，增加操作失误率，影响人体的体温调节和水盐代谢及循环系统等；高温还可以抑制中枢神经系统，使工人在操作过程中注意力分散，肌肉工作内能力降低，从而导致工伤事故。

夏季其高温和热辐射主要来源是太阳辐射。夏季露天作业时还受地表和周围物体二次辐射源的附加热作用。露天作业中的热辐射强度作用的持续时间较长，且头颅常受到阳光直接照射，加之中午前后气温升高，此时如劳动强度过大，则人体极易因过度蓄热而中暑。此外，夏天作业时，因建筑物遮挡了气流，常因无风而感到闷热不适，如不采取防暑措施，也易发生中暑。

另外寒冷的冬季，如防护措施不到位，也易造成作业人员冻伤、滑跌的可能。

3.5 生产经营活动过程危险性分析

按导致事故的直接原因进行分析，根据《生产过程危险和有害因素分类与代码》(GB/T13861-2009)的规定，本项目存在以下四类危险、有害因素。

(1)物的有害因素

物理性危险和有害因素

①设备、设施缺陷

本项目中存在油罐、加油机、配电柜等设备、设施，如因设备腐蚀、强度不够、密封不良、裸露等可能引发各类事故。

②电危害

本项目使用的电气设备、设施较多，电压等级为220V和380V，可能发生带电部位裸露、漏电、雷电、静电、电火花等电危害。

③噪声和振动危害

本项目中的加油机等运行时产生的机械性噪声和振动、空气动力性噪声和振动等。

④运动物危害

本项目的运输主要依靠汽车及厂内机动车辆等，可能因各种原因发生撞击设备或人员等，另外，高处未固定好的物体或检修工器具落下、飞出等。

⑤明火

本项目的中汽车发动机排气管，另外，还有检修动火，违章吸烟等。这些设备设施若引风系统故障可能发生火焰外露，烫伤人。

⑥高温烫伤及中暑

高温场所通风设施不力，会造成工作人员的中暑等。

⑦作业环境不良

本项目作业环境不良主要包括有高温高湿环境、采光照明不良、作业平台缺陷及自然灾害等。

⑧标志缺陷

本项目标志缺陷主要可能在于未设置警示标志或标志不规范，管道标色不符合规定等。

⑨防护缺陷

本项目高处作业多，如对罩棚进行更换照明灯具、加固作业等在高空作业中不戴安全带发生高空坠落事故。

化学性危险、有害因素

①易燃易爆性物质

本项目中存在的汽油属易燃易爆性物质。柴油为易燃液体。

②有毒物质

本项目中汽油属于中度危害物质，一旦吸入或误服可能导致急性中毒，长期吸入一定浓度的汽油也可能形成职业性病变，还具有一定的致癌性。

(2)人的因素

本项目中员工存在年龄、体质、受教育程度、操作熟练程度、心理承受能力、对事物的反应速度、休息好坏等差异。在生产过程中，存在过度疲劳、健康异常、心理异常（如情绪异常、过度紧张等）或有职业禁忌症，反应迟钝等，从而不能及时判断处理故障发生事故或引发事故。

人的行为性危险、有害因素主要表现为指挥错误（如违章指挥，对故障或危险因素判断指挥错误等）、操作错误（如误操作、违章操作）或监护错误（如监护时未采取

有效的监护手段及措施，监护时分心或脱离岗位等)。

(3)环境因素

加油站内部作业场所不良：如室内地面滑、作业场所狭窄、室内地面不平、采光照明不良、作业场所空气不良；室外作业场所环境不良：如作业场地狭窄、门和围栏缺陷、作业场地湿度、温度和气压不适等，人员长期在如此环境中作业，容易引起慢性职业病，作业过程容易造成滑到、摔伤及其他机械伤害事故的发生。

(4)管理因素

因管理因素发生的危险和有害因素主要表现在各项管理及规章制度不完善、不健全，或各项规章、制度未贯彻落实等因素引起的。主要表现在如下方面：加油站的安全组织机构和安全管理规章不健全、不完善，安全责任制未落实，操作规程不规范、事故应急预案及响应缺陷、员工培训制度不完善，不按规定对员工进行三级安全教育并考核。

3.6 站内爆炸危险区域的等级范围划分

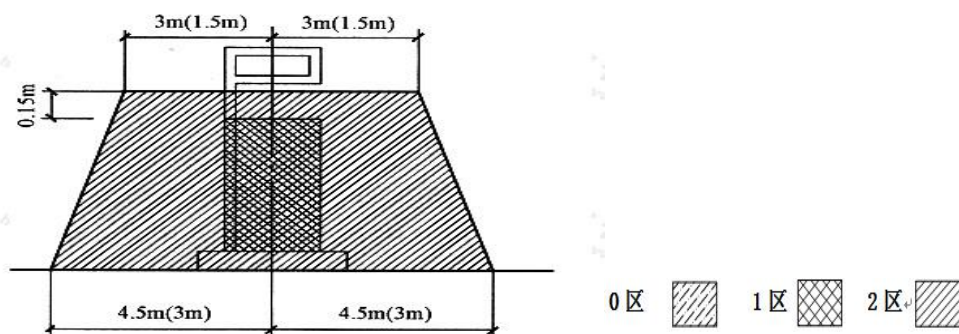
根据《汽车加油加气加氢站技术标准》(GB50156-2021)的规定，划分站内爆炸危险区域的等级范围。

1) 汽油加油机爆炸危险区域划分图

(1) 加油机壳体内部空间划为 1 区。

(2) 以加油机中心线为中心线，以半径为 4.5m (3m) 的地面区域为底面和以加油机顶部以上 0.15m 半径为 3m (1.5m) 的平面为顶面的圆台形空间划为 2 区。

注：采用加油油气回收系统的加油机爆炸危险区域用括号内数字。



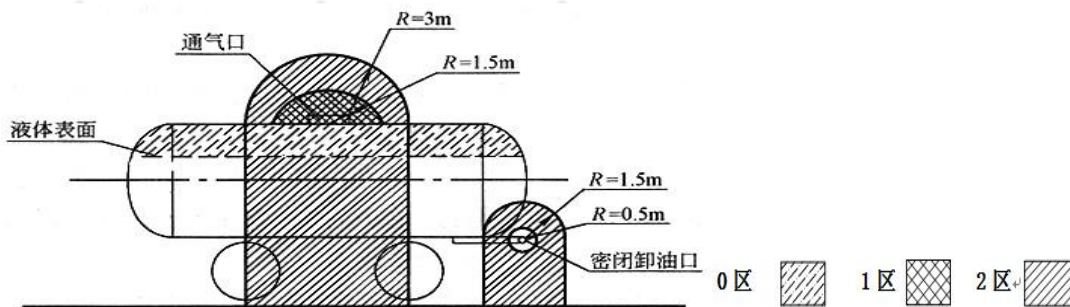
附图 1-2 汽油加油机爆炸危险区域划分图

2) 汽油油罐车和密闭卸油口的爆炸危险区域划分图

(1) 油罐车内部的油品表面以上空间划分为 0 区。

(2) 以通气口为中心，半径为 1.5m 的球形空间和以密闭卸油口为中心，半径为 0.5m 的球形空间划为 1 区。

(3) 以通气口为中心，半径为 3m 的球形并延至地面的空间和以密闭卸油口为中心，半径为 1.5m 的球形并延至地面的空间划为 2 区。



附图 1-3 汽油油罐车和密闭卸油口的爆炸危险区域划分图

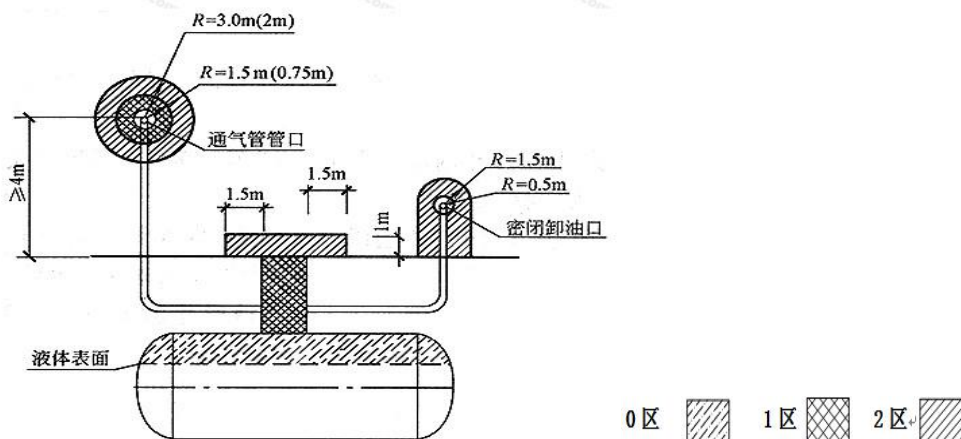
3) 埋地卧式汽油储罐爆炸危险区域划分图

(1) 罐内部油品表面以上的空间划为 0 区。

(2) 人孔(阀)井内部空间、以通气管管口为中心，半径为 1.5m (0.75m) 的球形空间和以密闭卸油口为中心，半径为 0.5m 的球形空间划为 1 区。

(3) 距人孔(阀)井外边缘 1.5m 以内，自地面算起 1m 高的圆柱形空间、以通气管管口为中心，半径为 3m (2m) 的球形空间和以密闭卸油口为中心，半径为 1.5m 的球形并延至地面的空间划为 2 区。

注：采用卸油油气回收系统的汽油罐通气管管口爆炸危险区域用括号内数字。



附图 1-4 埋地卧式汽油储罐爆炸危险区域划分图

3.7 生产过程及相关作业场所主要危险、有害因素分析

按《企业职工伤亡事故分类》(GB 6441-1986) 和可能导致事故的类别进行归类，

辨识该项目在运行过程中主要存在火灾爆炸、触电、车辆伤害、高处坠落、物体打击、坍塌、中毒与窒息、噪声危害、高温热辐射，同时存在人为失误和管理缺陷。该项目危险危害存在的主要场所见表 3-12。

表 3-12 主要危险有害因素及其分布

序号	危险、危害 岗位	危 险 因 素						有 害 因 素		
		火灾、 爆炸	触电	车辆 伤害	高空 坠落	坍塌	物体 打击	中毒与窒息	噪声 危害	高温热辐射
1	加油作业区	*	*	*	*	*	*	*	*	*
2	卸油作业区	*		*	*			*	*	*
3	办公营业区	*	*						*	
4	储 罐 区	*					*	*		*

注：打“*”的表示存在此危险有害因素。

4 安全评价单元划分原则及评价单元划分情况

为便于对评价对象发生事故的危险性进行定性、定量分析，评价系统发生危险的可能性及其后果严重程度，故将评价对象视为一个安全生产的系统工程。按系统可分性的分项分层原理，将生产装置或组成装置的具有一定功能特点并相对独立的某一部分或区域划分为评价单元，充分考虑评价对象的工艺功能、空间上的独立性以及危险因素的类别三方面因素，使每个评价单元均具有一定功能且相对独立，具有明显的特征界限。

划分评价单元是为评价目标和评价方法服务的。评价单元的划分要便于评价工作的进行，有利于提高评价工作的科学性、准确性。评价单元一般以生产工艺、工艺装置、物料的特点和特征为基础，有机结合危险、有害因素的类别和分布进行划分。还可以按评价的需要，将一个评价单元再划分为若干子评价单元或更细小的单元。评价单元划分原则：

(1) 以危险、有害因素的类别为主划分

1) 按照工艺方案、总体布置、自然条件和社会环境等方面对新建项目（系统）的影响进行危险、有害因素分析和评价，宜将整个新建项目（系统）作为一个评价单元。

2) 将具有共同危险有害因素的场所和装置划为一个评价单元。

按危险因素类别各划归一个单元，再按工艺、物料、作业特点(即其潜在危险因素不同)划分成子单元分别进行评价。

进行有害因素评价时，宜按有害因素（有害作业）的类别划分评价单元。例如，将噪声、高温的场所各划归一个评价单元。

(2) 按装置和物质特征划分

1) 按装置工艺功能划分；

2) 按布置的相对独立性划分；

3) 按工艺条件划分；

4) 按贮存、处理危险物质的潜在化学能、毒性和危险物质的数量划分；

5) 按事故损失程度或危险性划分。

(3) 依据评价方法的有关具体规定划分

根据建设单位提供的有关技术资料 and 工程的现场调研资料，在第 3 章主要危险、危害因素辨识的基础上，遵循突出重点、抓主要环节的原则，按工艺生产的特点、危险、危害的特征不同以及作业场所区域界限等因素划分评价单元。

该拟建站工艺设备设施集中在站区内，本报告将其确定为一个评价单元进行评价。但为了方便评价，在过程中可将其分为若干个子单元进行评价。

子单元一：建设项目安全条件。包括加油站选址、自然条件、周边环境、总体布局等子单元；

子单元二：建设项目安全经营条件。根据工艺、功能区域的特点划分评价单元，分为油罐区、加油作业区、公用工程等安全生产条件等子单元。

对项目的有害因素及安全生产管理，本报告分别以安全管理单元、有害因素控制单元予以评价。

5 采用的安全评价方法及理由说明

本项目采用的评价方法及理由说明见表 5-1。

表 5-1 评价方法选用及说明表

序号	评价子单元	安全条件	安全经营条件	有害因素控制单元	安全生产管理单元
	评价方法				
1	安全检查（表）	√	√	√	√
2	预先危险性分析	√	√		
3	作业条件危险性分析	√			

6 定性、定量分析危险、有害程度的结果

6.1 固有危险程度的分析

加油站物料固有的危险性表现在其具有的可燃性化学品数量、状态、所在的作业场所（部位）、温度、压力及燃烧后放出的热量见表 6-1。

表 6-1 罐区单元固有的危险特性数据表

名称	数量 (t)	状态	部位	温度℃	压力 MPa	燃烧放出的热量 kj	备注
汽油	76	液态	储罐	常温	常压	$76 \times 43.730 \times 10^6$	
柴油	84	液态	储罐	常温	常压	$84 \times 41.427 \times 10^6$	

通过附件危险度评价得知，油储罐区得分为 12 分，为 II 级，属中度危险。本项目采用油罐埋地、安装切断阀、加装阻火器、布置消防设施、完善安全管理制度等安全对策措施，风险可控。

6.2 作业条件危险性分析

本站作业条件均在“可能危险，需要注意”范围，作业条件安全。

6.3 火灾爆炸危险指数分析

本站固有的火灾爆炸危险等级为中等，经安全补偿措施后降为较轻。

6.4 事故案例

选择与本项目危险物质、生产工艺相同或相似的生产装置发生过的危化品事故的后果和原因进行分析。

案例 1:

2001 年 6 月 22 日，某石油公司下属的一加油站 3 号油罐正在接卸一车 97 号汽油，卸油作业的员工违章将卸油胶管插到量油孔进行卸油，造成喷溅式卸油。21 时 40 分，油罐突然起火，油罐中汽油向外溢出，火势迅速蔓延成大面积火灾。消防部门与加油站职工经 4 小时 15 分钟才将大火扑灭。大火将 4 台加油机、油罐等加油站设施全部烧毁，卸油作业的员工烧成重伤，烧伤面积超过 80%。

分析事故原因，当班的卸油作业的员工违章将卸油胶管插到量油孔进行卸油，造成喷溅式卸油，导致大量油气和静电荷产生，这是事故发生的直接原因，而卸油处的静电报警器因为没有电池没有发出报警声响，静电接地系统接地不良形同虚设，使得静电积聚到一定能量产生静电火花，从而使现场有了点火源。进一步深究事故责任，

加油站平时疏于员工的安全教育和严格管理，对安全设备的投入使用不检查巡视，没有及时处理安全隐患，这是导致事故发生的根本原因，加油站第一负责人负有直接的安全责任。

案例 2:

1997 年 7 月 12 日晚 23 时左右，一辆满载乘客的中巴驶入南京某加油站的中间道 90 号汽油加油机旁停车加油。车停稳熄火后，加油员按照作业规程给汽车加油。当对油箱加注了 7 升汽油时，油箱内突然向外串火，加油员急忙从油箱中向外拔加油枪时，少量汽油溅在手背和衣服上，加油员的手背和衣服都着了火苗。当时中巴车内的乘客十分惊慌，有的乘客急忙夺门而逃，有的乘客从车窗往下跳。而此时加油员没有慌乱，立即关闭了加油机，一面扑打自己身上的火苗，一面向不远处放置的消防器材跑去，迅速打开 35Kg 干粉灭火器，喷灭自己身上的火苗并向油箱猛喷干粉，其他加油员也赶来支援，在短短的几秒钟内扑灭了油箱大火，及时地防止了一次后果不堪设想的火灾事故。

事后分析着火原因，明确了在加注汽油的过程中,油箱内突然向外串火是由于静电放电引燃油蒸汽造成。而油箱在加油时产生静电放电并着火的原因是多方面的，一是有可能是加油枪内静电导出线由于长期使用经常弯曲而折断；二是有可能加油机静电接地线断路；有可能加油机静电接地电阻值超过规定值；三是有可能油箱内含有杂质较多，致使加油枪注油过程中产生的静电较多，当静电荷积累到放电电压时，产生静电放电，引燃了油蒸汽。在排除了前二个可能后，事故原因终于找到，由于油箱内含有杂质多致使加油枪注油过程中产生了大量静电荷积聚，使静电的放电能量超过可燃气体的最小点燃的能量，从而引发静电放电，是导致串火的直接原因。

7 安全条件的分析结果

7.1 建设项目的安全条件

7.1.1 建设项目国家和当地政府产业政策与布局符合性分析

本项目为加油站新建项目，已取得江西省企业投资项目备案通知书（项目统一代码为：2109-360828-04-01-211986）。本项目符合国家和当地政府产业政策。

7.1.2 建设项目是否符合当地政府规划

本项目为加油站新建项目，主要经营汽油、柴油，江西省商务厅办公室对拟建加油站地点予以规划确认（赣商务办运行字[2021]48号），经万安县自然资源局审批同意加油站建设用地，取得建设用地规划许可证和土地使用权。故本项目符合国家和当地政府规划。

7.1.3 建设项目选址符合性分析结果

该项目选址符合《汽车加油加气加氢站技术标准》（GB50156-2021）、《建筑设计防火规范》GB50016-2014（2018年版）等法律法规要求。

7.1.4 建设项目与周边重要场所、区域、居民的相互影响分析结果

本加油站与周边居民安全间距符合《汽车加油加气加氢站技术标准》（GB50156-2021）的要求。项目采用油罐埋地、油气回收等生产工艺，与周边重要场所、区域、居民点影响不大。

7.1.5 当地自然条件对建设项目安全生产的影响分析结果

该项目的建（构）筑物设计和总平面布置充分考虑了自然灾害、雷击、地质、冰冻、台风暴雨的影响，该项目建构筑物采取防雷防静电措施；本项目所在地无不良地质条件，对建构筑物采取抗震设防，基础设在持力层上的基础上，基本上无地质灾害；地处南方亚热带区域，基本上无冰冻危害；本项目不受洪水威胁，排水顺畅，无内涝威胁。项目所在地自然条件对项目安全的影响可以得到控制。

7.2 主要技术、工艺和装置、设备、设施及其安全可靠性的

- 1、本站所涉及的危险化学品物质的量不构成重大危险源。
- 2、通过本报告分析，可以知道本项目投入经营后仍将面对多种危险因素，如火灾、爆炸，电气伤害、车辆伤害、噪声等危险有害因素。而项目最主要的危险、有害因素是火灾、爆炸，对此加油站全体员工必须保持高度的安全防护意识。

- 3、项目公用工程能够满足安全经营的需要。
- 4、采用检查表评价法进行加油站安全评价，评价范围内的设备设施结论为符合要求。
- 5、该项目能按照《中华人民共和国安全生产法》的要求进行“三同时”审批，安全设施按照安全设施与主体工程同时设计、同时施工、同时投入生产和使用的“三同时”的要求进行。
- 6、加油站拟设置安全领导小组、制定相应的管理制度、操作规程和事故应急预案，使加油站的安全管理机构工作有力，确保加油站安全经营管理正常有序开展。

8 安全对策与建议和结论

8.1 安全对策与建议

8.1.1 可行性研究报告中采取的安全对策措施

加油站未要求编制可行性研究报告。

8.1.2 本次评价补充提出的安全对策与建议

为确保建设项目建成后安全生产，建议设计单位、建设单位在设计、管理中采取相应的消除、预防和减弱危险、有害因素的安全技术措施和管理措施。实质上是保障整个生产、经营过程安全的对策措施，即系统全面的事故防范措施和人身健康保障措施。

8.1.2.1 总图布置及建构筑物方面的安全对策措施

(1)该站在设计时，加油站的进出口的道路宽度、转弯半径、驾驶视线等多方面加以考虑，避免车辆堵塞。加油作业应合理布置汽油和柴油加油机，尽可能减少大型车辆的影响。

(2)加油站的配电间应布置在爆炸危险区域之外，且与爆炸危险区域边界线的距离不应小于 3m。变配电间的起算点应为门窗等洞口。加油的爆炸危险区域，不应超出站区围墙和可用地界线。

(3)加油站站区内的排水（包括雨水、清洁用水）应全部进入隔油池经油水分离后再排放，确保排出站外的水符合环保要求。

(4)当汽车加油加气加氢站内设置非油品业务建筑物或设施时，不应布置在作业区内，与站内可燃液体或可燃气体设备的防火间距，应符合有关三类保护物的规定。

(5)站房不应布置在爆炸危险区域。站房部分位于作业区内时，建筑面积等应符合标准规定。

(6)应关注周边环境变化，保证与周边新建建（构）筑物的安全间距符合要求。

(7)加油站罩棚高度较高，设计时应采取防风措施。

8.1.2.2 工艺管线及储存设施的安全对策措施

1) 油罐

(1)当采用双层罐时，双层玻璃纤维增强塑料油罐的内、外层壁厚，以及内钢外

玻璃纤维增强塑料双层油罐的外层壁厚，不小于 6mm 和 5mm。

(2)与罐内油品直接接触的玻璃纤维增强塑料等非金属层，应满足消除油品静电荷的要求，其表面电阻率应小于 $10^9 \Omega$ ；当表面电阻率不能满足小于 $10^9 \Omega$ 的要求时，应在罐内安装能够消除油品静电电荷的物体。消除油品静电电荷的物体可为浸入油品中的钢板，或钢制的进油立管、出油管等金属物，其表面积之和不应小于下式的计算值。安装在罐内的静电消除物体应接地，其接地电阻应符合有关规定：

(3)双层油罐内壁与外壁之间应有满足渗漏检测要求的贯通间隙。

(4)双层钢制油罐、内钢外玻璃纤维增强塑料双层油罐和玻璃纤维增强塑料等非金属材料衬里的双层油罐，应设渗漏检测立管，并应符合下列规定：

①检测立管应采用钢管，直径宜为 80mm，壁厚不宜小于 4mm。

②检测立管应位于油罐顶部的纵向中心线上。

③检测立管的底部管口应与油罐内、外壁间隙相连通，顶部管口应装防尘盖。

④检测立管应满足人工检测和在线监测的要求，并应保证油罐内、外壁任何部位出现渗漏均能被发现。

⑤埋地油罐的人孔应设操作井。油罐应采用钢制人孔盖。

(5)卸油区域设卸油保护柜(箱),所有卸油管口设在柜(箱)内,并有油品标识。为防止加油和卸油车辆碰撞，可设置移动式反光公路用三角锥。

(6)该拟建站的油罐的选用，应由具有相应资质的单位生产的合格产品，油罐所采用钢板标准规格的罐体（封头）厚度不应小于 6mm，并应有良好的防腐性能和导静电性能。

(7)油罐的防腐设计应符合国家现行标准《钢质储罐腐蚀控制标准》（SY/T 6784-2010）的有关规定，并应采用不低于加强级的防腐绝缘保护层。

(8)油罐区设置在站区靠西侧。钢制油罐的周围应回填中性沙或细土，其厚度不应小于 0.3m；外层为玻璃纤维增强塑料材料的油罐，其回填料应符合产品说明书的要求。

(9)当埋地油罐受地下水或雨水作用有上浮的可能时，应采取防止油罐上浮的措施。本站当油罐区内排水管沟有可能因泥沙堵塞,应定期巡检。

(10)油罐应采取卸油时的防满溢措施，油料达到油罐容 90%时，应能触动高液位报警装置，油料达到油罐容 95%时，应能自动停止油料继续进罐。

(11)设有油气回收系统的加油站，其站内油罐应设带有高液位报警功能的液位监测

系统。油罐的液位监测系统尚且具备渗漏检测功能，其渗漏检测分辨率不宜大于 0.8L/h。

2) 加油机及工艺管线

(1) 选用加油机及加油枪，应选用潜油泵自封式加油机及加油枪，汽油加油枪的流量不应大于 50L/min，加油软管上宜设安全拉断阀。建议柴油加油机（加油枪）尽可能靠公路侧，并在加油区地面设置柴油标志。

(2) 以正压(潜油泵供油的加油机，其底部的供油管道上应设剪断阀，当加油机被撞或起火时，剪断阀应能自动关闭；采用一机多油品的加油机时，

加油机上的放枪位应有各油品的文字标识。加油枪应有颜色标识。当采用自助加油作业时，应设置语音功能以防加错油品。

(3) 建议加油站采用卸油油气回收系统。设计时应应符合下列规定：

① 汽油罐车向站内油罐卸油应采用平衡式密闭油汽回收系统。

② 各汽油罐可共用一根卸油油气回收主管，回收主管的公称直径不宜小于 80mm。

③ 卸油油气回收管道的接口宜采用自闭式快装接头。采用非自闭式快速接头时，应在靠近快速接头的连接管道上装设阀门。

(4) 加油站采用加油油气回收系统时，其设计应符合下列规定：

① 应采用真空辅助式油气回收系统。

② 汽油加油机与油罐之间应设油气回收管道，多台汽油加油机可共用 1 根油气回收主管，油气回收主管的公称直径不应小于 50mm。

③ 加油油气回收系统应采取防止油气反向流至加油枪的措施。

④ 加油机应具备回收油气功能，其气液比宜设定为 1.0~1.2。

⑤ 在加油机底部与油气回收立管的连接处，应安装一个检测液阻和系统密闭性的丝接三通，其旁通短管上应设公称直径 25mm 的球阀且丝堵。

(5) 油罐的接合管设置应符合下列规定：

① 接合管应为金属材质。

② 接合管应设在油罐的顶部，其中进油接合管、出油接合管或潜油泵安装口，应设在人孔盖上。

③ 进油管应伸至罐内距罐底 50mm~100mm 处。进油立管的底端应为 45°斜管口或 T 形管口。进油管管壁上不得有与油罐气相空间相通的开口。

④罐内潜油泵的入油口或通往自吸式加油机管道的罐内底阀，应高于罐底150mm~200mm。

⑤油罐的量油孔应设带锁的量油帽。量油孔下部的接合管宜向下伸至罐内距罐底200mm处，并应有检尺时使接合管内液位与罐内液位相一致的技术措施。

⑥油罐人孔井内的管道及设备，应保证油罐人孔盖的可拆装性。

⑦人孔盖上的接合管与引出井外管道的连接，宜采用金属软管过渡连接（包括潜油泵出油管）。

(6)当加油站采用油气回收系统时，汽油罐的通气管管口除应装设阻火器外，尚应装设呼吸阀。呼吸阀的工作正压宜为2kPa~3kPa，工作负压宜为1.5kPa~2kPa。

(7)加油站内的工艺管道除必须露出地面的以外，均应埋地敷设。当采用管沟敷设时，管沟必须用中性沙子或细土填满、填实。

(8)加油站工艺管道的选用，应符合下列规定：

①油罐通气管道和露出地面的管道，应采用符合现行国家标准《输送流体用无缝钢管》GB/T 8163的无缝钢管。

②其他管道应采用输送流体用无缝钢管或适于输送油品的热塑性塑料复合管道。所采用的热塑性塑料管道应有质量证明文件。非烃类车用燃料不得采用不导静电的热塑性塑料管道。

③无缝钢管的公称壁厚不应小于4mm，埋地钢管的连接应采用焊接。

④热塑性塑料管道的主体结构层应为无孔隙聚乙烯材料，壁厚不应小于4mm。埋地部分的热塑性塑料管道应采用配套的专用连接管件电熔连接。

⑤导静电热塑性塑料管道导静电衬层的体电阻率应小于 $10^8\Omega\cdot m$ ，表面电阻率应小于 $10^{10}\Omega$ 。

⑥不导静电热塑性塑料管道主体结构层的介电击穿强度应大于100kV。

⑦柴油尾气处理液加注设备的管道，应采用奥氏体不锈钢管道或能满足输送柴油尾气。

(9)油罐车卸油时用的卸油连通软管、油气回收连通软管，应采用导静电耐油软管，其体电阻率应小于 $10^8\Omega\cdot m$ ，表面电阻率应小于 $10^{10}\Omega$ ，或采用内附金属丝（网）的橡胶软管。

(10)汽油罐与柴油罐的通气管应分开设置。当通气管沿建构筑物的墙（柱）向上敷设的通气管，其管口应高出建筑物的顶面2m及以上。通气管管口应设阻火器。

(1)建议油气回收通气管设计时应考虑操作场所的安全性。

8.1.2.3 消防设施的安全对策措施

(1)该项目属于易燃易爆场所，应按《汽车加油加气加氢站技术标准》(GB50156-2021)以及《建筑灭火器配置设计规范》(GB50140-2005)的要求配备消防器材。

(2)消防器材的设置与配备，应严格按照“三同时”的要求进行。每2台加油机应设置不少于2只5kg手提式干粉灭火器或1只5kg手提干粉灭火器和1只6L泡沫灭火器；地下储罐应设35kg推车式干粉灭火器1个；加油站至少应配置灭火毯5块，沙子2m³。配电室和变压器各应配7kg二氧化碳灭火器。

(3)该站站房为一层建筑物，建议考虑建筑物的消防设施，应配3-5具5kg手提式干粉灭火器。

(4)加油站的消防设施、器材应有专人管理。消防器材应设置在明显和便于取用的地点，周围不准存放其它物品。

(5)加油站应设置醒目的防火、禁止吸烟和明火标志。建议设置超重车辆严禁进入油品储罐区上方加油的标志。

(6)加油站不应采用暗沟排水。站内地面雨水可散流出站外，当雨水有明沟排到站外时，在排出围墙之前，应设置水封装置；清洗油罐的污水应集中收集处理，不应直接进入排水管道；排出站外的污水应符合国家有关的污水排放标准。

8.1.2.4 工程设施的安全对策措施

1) 供配电

(1)电气设备应有国家指定机构的认证标志。加油站内爆炸危险区域内的电气设备选型、安装、电力线路敷设等应符合国家标准《爆炸危险环境电力装置设计规范》GB50058的规定；加油站内爆炸危险区域以外的站房、罩棚等建筑物内的照明灯具，可选用非防爆型，但罩棚下的灯具应选用防护等级不低于IP44级的节能型照明灯具。站房内、配电室、加油作业区应设应急照明。

(2)加油站的供电负荷等级可为三级；信息系统应设不间断供电电源。罩棚、营业室等处，均应设事故照明。加油站的电力线路宜采用电缆并直埋敷设，电缆穿越行车道部分，应穿钢管保护，电力设备应采取相应的过载保护的措施。

(3)金属外壳或基、配电屏(盘)、控制屏(台)的框架、导线及电缆的金属保护管和金属外皮、交直流电力电缆的接线盒和终端盒的金属外壳、母线的保护罩和保护网、照明灯具、电热设备的金属底座和外壳、电脑等监控设备等必须有完好的保护接

地、保护接零，接地电阻符合规范要求。

(4)除采用接地（零）保护外，为防止直接、间接和跨步电压触电，应采取相应的绝缘、漏电保护、电气隔离、屏护及安全距离。特殊场合应使用安全电压。

(5)应配备合适的备用（消防）电源，该站可设置小型内燃发电机组，内燃机排烟管口应安装阻火器，排烟管口至各爆炸危险区域边界的水平距离应符合下列规定：排烟口高出地面 4.5m 以下时不应小于 5m，排烟口高出地面 4.5m 及以上时不应小于 3m 的要求。

(6)加油机内的油泵的供电线路，应按防爆设计，应符合国标 GB50058 中相关条件的要求。

7) 站房的配电间应设在远离加油机和油罐区，配电间设置于站房东端，朝油罐相邻面不应设门窗，配电间的门应向外开启。相邻配电室之间有门时，此门应能双向开启；根据《低压配电设计规范》（GB50054-2011）第 4.3.7 条规定，该项目电房的门、窗关闭应密合；与室外相通的洞、通风孔应设防止鼠、蛇类等小动物进入的金属网罩，直接与室外露天相通的通风孔还应采取防止雨飘入的措施。

8) 配电间低压操作区域，应设置绝缘垫。

2) 给排水

(1)当油罐受地下水或雨水作用有上浮的可能时，应采取防止油罐上浮的措施。如设排水井，排水泵和排水管。

(2)站内地面雨水可散流排出站外。当雨水由明沟排到站外时，应在围墙内设置水封装置。

(3)清洗油罐的污水应集中收集处理，不应直接进入排水管道。排出站外的污水应符合国家现行有关污水排放标准的规定。

(4)加油站不应采用暗沟排水。

3) 防雷、防静电

(1)加油站防雷接地、防静电接地、电气设备的工作接地、保护接地及信息系统的接地等，宜共用接地装置，其接地电阻应按其中接地电阻值要求最小的接地电阻值确定。当各自单独设置接地装置时，油罐的防雷接地装置的接地电阻、配线电缆金属外皮两端和保护钢管两端的接地装置的接地电阻，不应大于 10 Ω ，电气系统的工作和保护接地电阻不应大于 4 Ω ，地上油品管道始、末端和分支处的接地装置的接地电阻，不应大于 30 Ω 。

(2)埋地钢制油罐以及非金属油罐顶部的金属部件和罐内的各金属部件，应与非埋地部分的工艺金属管道相互做电气连接并接地。加油站内油气放散管在接入全站共用接地装置后，可不单独做防雷接地。

(3)站内的站房和罩棚等建筑物，应采用避雷带（网）保护。当罩棚采用金属屋面时，其顶面单层金属板厚度大于 0.5mm、搭接长度大于 100mm，且下面无易燃的吊顶材料时，可不采用避雷带(网)保护。

(4)加油站的信息系统应采用铠装电缆或导线穿钢管配线。配线电缆金属外皮两端、保护钢管两端均应接地。加油站信息系统的配电线路首、末端与电子器件连接时，应装设与电子器件耐压水平相适应的过电压（电涌）保护器。

(5)建议站内 380/220V 供配电系统采用 TN-S 系统。供电系统的电缆金属外皮或电缆金属保护管两端均应接地，在供配电系统的电源端应安装与设备耐压水平相适应的过电压（电涌）保护器。

(6)地上或管沟敷设的油品管道，应设防静电和防感应雷的共用接地装置，其接地电阻不应大于 30Ω。

(7)加油站的汽油罐车卸气场地，应设卸车或卸气时用的防静电接地装置，并应设置能检测跨接线及监视接地装置状态的静电接地仪。

(8)在爆炸危险区域内工艺管道上的法兰、胶管两端等连接处，应用金属线跨接。油罐车卸油用的卸油软管、油气回收软管与两端快速接头，应保证可靠的电气连接。防静电接地装置的接地电阻不应大于 100Ω，并定期检测。

4) 采暖通风、建筑物、绿化

(1)站内爆炸危险区域内的房间应采取通风措施。采用自然通风时，通风口总面积不应小于 300cm²/m²(地面)，且应靠近可燃气体积聚的部位设置。

(2)加油站内的站房及其他附属建筑物的耐火等级不应低于二级，当罩棚顶棚的承重构件为钢结构时，其耐火极限可为 0.25h，顶棚其它部分不得采用燃烧体建造。其承重的计算，应考虑当地积雪 250mm 的雪负荷。

(3)加油站内爆炸危险区域内的房间的地坪应采用不发火花地面，不得使用沥清地面。

8.1.2.5 施工期的安全对策

(1)建议招标具有相应资质的施工安装和监理单位，并要求其在施工期间做好安全生产管理。设施、设备安装时，应有专门机构，负责指挥、调度。成立施工安全管理

机构，制定施工安全责任制、施工临时用电管理制度、安全管理制度、岗位安全操作规程、作业指导书，并严格执行各项规章制度。

(2)应与具有相应资质的单位签订土建工程，设备安装，电气设备安装合同。施工期间，建设单位和施工单位应有安全协议，明确双方的安全职责，施工方应向建设单位提供施工方案。

(3)超过 2m 以上作业时按高空作业规定，应有防护装置、佩戴个体防护用品并有专人监护。在安全通道、车间照明、防护栏、楼梯设计、安装应符合《建筑设计防火规范》等标准的要求。

(4)在高温作业场所、岗位应做好设备的保温和环境的降温措施，在高温季节应供应清凉饮料或防高温中暑的急救药品。适当缩短作业时间，降低劳动强度，采用机械化、自动化作业代替手动作业。

(5)严禁立体作业，在不可避免时，应有可靠的安全防护设施。

(6)若有特种作业时，如大型设施、设备吊装、卷扬机、起重等。应持证上岗。

(7)施工期应有门卫值班，并有值班记录。防止外人进入施工现场而发生意外事件。

(8)施工期噪声较高，如推土机、打桩机、电锯等高噪声设施设备，要选用低噪声设备，如以液压机械代替燃油机械，安装消声器，合理安排施工时间，合理布局施工现场，适当限制大型载重车的车速，做好个体防护。

(9)工程完工后，应由有资质的单位对工程进行质量检测、验收。对不符合质量要求的应无条件返工，直到符合质量要求。

8.1.2.6 有害因素控制的安全对策措施

(1)建构筑物的通风换气条件应保证作业环境有毒有害物质的浓度不超过国家标准和有关规定。

(2)室内放空、通气口应引至室外高处。

(3)生产区内应设卫生清洗设施。其服务半径不超过 15m。

(4)配备急救用品和相应的个人防护用品。

(5)存在危险有害物质的场所应设相应安全周知卡。

(6)进入容器等受限空间作业应制定检修规程，应进行系统置换，清洗，保证通风和氧含量，并有现场监护。

8.1.2.7 安全管理对策措施

(1)明确安全管理管理的方针和目标，制订符合国家安监总局 55 号令（79 号令修改）中要求的经营单位应制定的规章制度。

(2)加油站主要负责人和安全生产管理人员具备与本企业危险化学品经营活动相适应的安全生产知识和管理能力，经专门的安全生产培训和安全生产监督管理部门考核合格；特种作业人员经专门的安全作业培训，取得特种作业操作证书；其他从业人员依照有关规定经安全生产教育和专业技术培训合格。

(3)加油站应建立健全的安全生产规章制度和岗位操作规程；

安全生产规章制度，是指全员安全生产责任制度、危险化学品购销管理制度、危险化学品安全管理制度（包括防火、防爆、防中毒、防泄漏管理等内容）、安全投入保障制度、安全生产奖惩制度、安全生产教育培训制度、隐患排查治理制度、安全风险管理制度、应急管理制度、事故管理制度、职业卫生管理制度等。

应根据企业使用的设备和实际操作情况制定操作规程。卸油作业、加油作业应符合《加油站作业规范》（AQ3010-2007）规定。

(4)专职安全生产管理人员具备国民教育化工化学类或者安全工程类中等职业教育以上学历，或者化工化学类中级以上专业技术职称，或者危险物品安全类注册安全工程师资格；对员工应进行安全意识和安全技术培训。

(5)加强日常安全检查，管理人员和工人经常巡回检查，并定期对重点部位进行专业检查；加强对设备装置进行的监视、检查、定期维修保养。

(6)按照《安全生产法》、《个体防护装备选用规范》、《用人单位劳动防护用品管理规定》的要求，为从业人员免费提供符合国家规定的防护用品。

劳动防护用品应到定点经营单位和生产企业购买特种劳动保护用品。护品必须有“三证”，即生产许可证、产品合格证和安全鉴定证。购买的护品须经本单位安全管理部门验收。并应按照护品的使用要求，在使用前对其防护功能进行必要的检查。

应教育从业人员正确使用防护品，使职工做到“三会”：会检查护品的可靠性；会正确使用护品；会正确维护保养护品，并进行监督检查。

应按照产品说明书的要求，及时更换、报废过期和失效的护品。

建立健全护品的购买、验收、保管、发放、使用、更换、报废等管理制度和使用档案，以便进行监督检查。

(7)对危险性较大的生产设备及配套的安全装置应按国家的有关规定检验、操作、维修、保养，保持设备、设施的完好状态。

(8)劳动安全卫生专用设备，包括通风、除尘、降温、消防、降噪、标志、防护等设施，要指定专业人员负责维护保养，确保正常运行。

(9)严格按照国标 GB50156-2021 要求，对站区内的设备设施及物品定位设置，经保证安全间距的符合性，如便民店内的商品必须摆放在店内（站房内），防止其与加油机等设备设施的间距不符合规范要求。

(10)为员工办理工伤保险，缴纳工伤保险费用。根据规定为员工办理安全生产责任险。

(11)定期对油罐清理作业应委托有资质的单位进行，并应制定清罐作业方案，加油站负责清罐作业监督管理。

(12)根据《加油加气站视频安防监控系统技术要求》，加油站应对加油作业每台加油机、油罐区、卸油区、加油站进出口、站房收银台等设置视频监控装置，不留盲区。视频监控系统建议设置在爆炸危险区域之外。

8.1.2.8 事故应急预案的编制

(1)制定事故应急预案的目的及原则

制订事故应急预案的原则是“以防为主，防救结合”，做到“预防为主、自救为主、统一指挥、分工负责”。

(2)制定事故应急预案的基本要求

制定事故应急预案时，应具体描述意外事故和紧急情况发生时所采取的措施，其基本要求是：

①企业基本情况；②具体描述可能的意外事故和紧急情况及其后果；③确定应急期间负责人及所有人员在应急期间的职责；④应急期间起特殊作用人员（例如：消防员、急救人员、毒物泄漏处置人员）的职责、权限和义务；⑤疏散程序；⑥危险物料的识别和位置及其处置的应急措施；⑦与外部应急机构的联系（消防部门、医院等）；⑧与安全生产监督管理部门、公安部门、保险机构及相邻的交流；⑨重要记录和设备等保护（如工艺装置布置图、危险物质数据、联络电话号码等）。

(3)制定事故应急预案的主要方面

制定事故应急预案时，除了针对重大危险源以外，对易燃、易爆、有毒的关键生产工艺装置和重点部位都要制定应急救援预案。

发生火灾时的应急救援预案；

①外部发生火灾时站内应急救援预案；②发生爆炸时的应急救援预案；③发生火

灾、爆炸、中毒等综合性事故时的应急救援预案；④发生中毒事故的应急救援预案；⑤工艺装置、油罐区、加油作业区发生油品意外泄漏或事故性溢出时的应急救援预案；⑥发生自然灾害时（如护坡塌方、雷击等）的应急救援预案；⑦其他应急救援预案；

(4)事故应急预案编写要求。

结合本工程生产工艺的特点，事故应急预案的编写提纲如下：

①站区的基本情况；②危险目标的数量及分布图；③指挥机构的设置和职责；④装备及通讯网络和联络方式；⑤应急救援专业队伍任务的训练；⑥预防事故的措施；⑦事故的处置；⑧工程抢险抢修；⑨现场医疗救护；⑩紧急安全疏散；社会支援等。

企业应根据本单位的危险源的分布、工艺设施、救援机构及人员等具体情况，按《生产经营单位安全生产事故应急预案编制导则》GB/T29639-2020 导则文件编制事故应急预案，并定期演练和评审。

8.1.2.9 重点监管的危险化学品安全措施和应急处置原则

为贯彻落实《国家安全监管总局关于公布首批重点监管的危险化学品名录的通知》（安监总管三〔2011〕95号）的有关要求，国家安全监管总局组织编制了《首批重点监管的危险化学品安全措施和应急处置原则》，从特别警示、理化特性、危害信息、安全措施、应急处置原则等五个方面，对《首批重点监管的危险化学品名录》中的危险化学品逐一提出了安全措施和应急处置原则。这些安全措施和应急处置原则，设计和施工以及项目完工后在加油站的安全管理上，必须得到落实。

表 8-1 重点监管的危险化学品安全措施和应急处置原则

特别警示	高度易燃液体；不得使用直流水扑救（用水灭火无效）。
理化特性	无色到浅黄色的透明液体。依据《车用无铅汽油》(GB17930)生产的车用无铅汽油，按研究法辛烷值(RON)分为 90 号、93 号和 95 号三个牌号，相对密度（水=1）0.70~0.80，相对蒸气密度（空气=1）3~4，闪点-46℃，爆炸极限 1.4~7.6%（体积比），自燃温度 415~530℃，最大爆炸压力 0.813MPa；石脑油主要成分为 C4~C6 的烷烃，相对密度 0.78~0.97，闪点-2℃，爆炸极限 1.1~8.7%（体积比）。 主要用途：汽油主要用作汽油机的燃料,可用于橡胶、制鞋、印刷、制革、颜料等行业,也可用作机械零件的去污剂；石脑油主要用作裂解、催化重整和制氨原料，也可作为化工原料或一般溶剂，在石油炼制方面是制作清洁汽油的主要原料。
危害信息	【燃烧和爆炸危险性】 高度易燃，蒸气与空气能形成爆炸性混合物，遇明火、高热能引起燃烧爆炸。高速冲击、流动、激荡后可因产生静电火花放电引起燃烧爆炸。蒸气比空气重，能在较低处扩散到相当远的地方，遇火源会着火回燃和爆炸。 【健康危害】 汽油为麻醉性毒物，高浓度吸入出现中毒性脑病，极高浓度吸入引起意识突然丧失、反射性呼

	<p>吸停止。误将汽油吸入呼吸道可引起吸入性肺炎。 职业接触限值：PC-TWA(时间加权平均容许浓度)(mg/m³):300（汽油）。</p>
<p>安全措施</p>	<p>【一般要求】 操作人员必须经过专门培训，严格遵守操作规程，熟练掌握操作技能，具备应急处置知识。密闭操作，防止泄漏，工作场所全面通风。远离火种、热源，工作场所严禁吸烟。配备易燃气体泄漏监测报警仪，使用防爆型通风系统和设备，配备两套以上重型防护服。操作人员穿防静电工作服，戴耐油橡胶手套。 储罐等容器和设备应设置液位计、温度计，并应装有带液位、温度远传记录和报警功能的安全装置。 避免与氧化剂接触。 生产、储存区域应设置安全警示标志。灌装时应控制流速，且有接地装置，防止静电积聚。搬运时要轻装轻卸，防止包装及容器损坏。配备相应品种和数量的消防器材及泄漏应急处理设备。</p> <p>【特殊要求】 【操作安全】 (1) 油罐及贮存桶装汽油附近要严禁烟火。禁止将汽油与其他易燃物放在一起。 (2) 往油罐或油罐汽车装油时，输油管要插入油面以下或接近罐的底部，以减少油料的冲击和与空气的摩擦。沾油料的布、油棉纱头、手套等不要放在油库、车库内，以免自燃。不要用铁器工具敲击汽油桶，特别是空汽油桶更危险。因为桶内充满汽油与空气的混合气，而且经常处于爆炸极限之内，一遇明火，就能引起爆炸。 (3) 当进行灌装汽油时，邻近的汽车、拖拉机的排气管要戴上防火帽后才能发动，存汽油地点附近严禁检修车辆。 (4) 汽油油罐和贮存汽油区的上空，不应有电线通过。油罐、库房与电线的距离要为电杆长度的1.5倍以上。 (5) 注意仓库及操作场所的通风，使油蒸气容易逸散。</p> <p>【储存安全】 (1) 储存于阴凉、通风的库房。远离火种、热源。库房温度不宜超过 30℃。炎热季节应采取喷淋、通风等降温措施。 (2) 应与氧化剂分开存放，切忌混储。用储罐、铁桶等容器盛装，不要用塑料桶来存放汽油。盛装时，切不可充满，要留出必要的安全空间。 (3) 采用防爆型照明、通风设施。禁止使用易产生火花的机械设备和工具。储存区应备有泄漏应急处理设备和合适的收容材料。罐储时要有防火防爆技术措施。对于 1000m³ 及以上的储罐顶部应有泡沫灭火设施等。</p> <p>【运输安全】 (1) 运输车辆应有危险货物运输标志、安装具有行驶记录功能的卫星定位装置。未经公安机关批准，运输车辆不得进入危险化学品运输车辆限制通行的区域。 (2) 汽油装于专用的槽车(船)内运输，槽车(船)应定期清理；用其他包装容器运输时，容器须用盖密封。运送汽油的油罐汽车，必须有导静电拖线。对有每分钟 0.5m³ 以上的快速装卸油设备的油罐汽车，在装卸油时，除了保证铁链接地外，更要将车上油罐的接地线插入地下并不得浅于 100mm。运输时运输车辆应配备相应品种和数量的消防器材。装运该物品的车辆排气管必须配备阻火装置，禁止使用易产生火花的机械设备和工具装卸。汽车槽罐内可设孔隔板以减少震荡产生静电。 (3) 严禁与氧化剂等混装混运。夏季最好早晚运输，运输途中应防曝晒、防雨淋、防高温。中途停留时应远离火种、热源、高温区及人口密集地段。</p>

(4) 输送汽油的管道不应靠近热源敷设；管道采用地上敷设时，应在人员活动较多和易遭车辆、外来物撞击的地段，采取保护措施并设置明显的警示标志；汽油管道架空敷设时，管道应敷设在非燃烧体的支架或栈桥上。在已敷设的汽油管道下面，不得修建与汽油管道无关的建筑物和堆放易燃物品；汽油管道外壁颜色、标志应执行《工业管道的基本识别色、识别符号和安全标识》（GB 7231）的规定。

(5) 输油管道地下铺设时，沿线应设置里程桩、转角桩、标志桩和测试桩，并设警示标志。运行应符合有关法律法规规定。

8.2 结论

8.2.1 建设项目工程总体评价

(1)万安县东辰新能源有限公司万安县南阳加油站新建项目安全预评价报告项目属于二级加油站，站区储存、经营过程中涉及汽油、柴油属于危险化学品。其中：汽油为易燃液体，类别 2；柴油为易燃液体，类别 3。汽油属于首批国家重点监管的危险化学品。

该站在经营过程中不涉及剧毒化学品、不属于监控化学品、易制毒化学品及易制爆化学品。

(2)该加油站危险化学品储存量没有超过 GB18218-2018 标准规定的临界量，因而不构成危险化学品的重大危险源。

该加油站在储存、经营过程中存在的主要危害因素有：火灾爆炸、触电、车辆伤害、高处坠落、物体打击、坍塌、中毒与窒息、噪声危害、高温热辐射，同时存在人为失误和管理缺陷。其中火灾爆炸是本加油站最主要的危险因素，也是防范重点。

(3)安全检查表评价中，该建设项目的选址、自然条件、总体布局通过采取补偿措施，能满足安全条件。项目配套的供水、供电设施能满足建设要求。

(4)危险度评价埋地汽油罐属于中度危险，是火灾爆炸区域，是本建设项目重点监控目标。卸油、加油、站内车辆引导、配电间的作业条件危险性评价，为“可能危险，需要注意”。采用预先危险性分析法进行评价，工程危险源危险等级为IV级有：火灾爆炸，为III的有触电，为II级有：机械伤害、车辆伤害。机械伤害、触电发生事故的可能性为D级，火灾、车辆伤害发生事故的可能性为E级。这是从汽油柴油、密闭卸油、加油机及油管、环境条件、管理等方面综合的结果。需要在设备设施质量，包括安装质量，严格执行安全操作规程，设置安全防护装置、加强安全管理、安全技术应用、自动控制应经常监督检查。加油站将经营区域分为加油作业区、卸油作业区、办公营业区以及其他附属设施区，功能明确、合理，符合《汽车加油加气加氢站技术标准》(GB50156-2021)的要求。

(5)本项目选择成熟的生产工艺，工艺过程易于控制，通过选择合理的工艺参数，选用合适的安全装置、连锁保护设施，采用符合国家标准规范的工艺装置设备，采取相应的防火防爆措施、电气安全措施，配备规范的常规防护及个体防护设施，其经营过程中的危险有害因素是可以预防和控制的，危险危害能达到可以接受的程度。

(6)项目的有毒作业、噪声危害作业、高温危害作业通过治理，亦可达到可以接受的程度。

(7)该新建加油站应重点防范的是火灾爆炸。在下一步设计、施工及项目建后的经营管理中，预防、控制和消除发生火灾爆炸危险因素是重点。

(8)建议加油站重点关注站区外以后新建的建构筑物与加油站内的工艺设施安全间距的变化，应保证防火间距符合《汽车加油加气加氢站技术标准》(GB50156-2021)标准要求，同时应尽量满足工艺装置的外部安全防护距离；应关注暴雨时发生山洪给站区可能造成事故及储罐漂浮的可能。

8.2.1 结论性意见

万安县东辰新能源有限公司万安县南阳加油站新建项目，选址和总平面布置、拟用的生产工艺、生产设备符合相关法律法规、国家相关标准，符合危险化学品经营企业安全技术条件。

针对该项目的危险、危害因素存在的部位、发生的途径及危害程度，本评价报告已进行了分析评价，并提出了建议补充的安全对策措施，企业对此应有高度的认识，应根据国家有关法规、标准、规范要求，按照本报告中各单元危险有害因素控制措施及建议补充的安全对策措施，配齐安全设施，完善过程控制及连锁保护设施，严格对员工的安全教育，严格按照安全操作规程进行操作。

9 与建设单位交换意见情况

报告编制完成后，经中心内部审查后，送万安县南阳加油站对报告提出的问题进行交流意见，交换意见的内容及说明如下。

表 9-1 与建设单位交换意见情况表

序号	与建设单位交换内容	建设单位意见
1	提供给评价机构的相关资料（包括附件中的复印文件）均真实有效。	真实有效
2	评价报告中涉及到的物料品种、数量、含量及其理化性能、毒性、包装和运输条件等其它相关描述是否存在异议。	无异议
3	评价报告中涉及到的工艺、技术以及设施、设备等的规格型号、数量、用途、使用温度、使用压力、使用条件等及其它相关描述是否存在异议。	无异议
4	评价报告中对建设项目的危险有害因素分析结果是否存在异议。	无异议
5	评价报告中对建设项目安全条件分析是否符合你单位的实际情况。	符合实际情况
6	评价报告中对建设项目提出的安全对策措施、建议，你单位能否接受。	可以接受
评价单位：江西赣安安全生产科学技术咨询服务中心 		建设单位：万安县东辰新能源有限公司
项目负责人：李永辉		负责人：刘明铭

10 安全评价报告附件

10.1 安全评价图表

10.1.1 附图

表 10-1 附图一览表

序号	图名	备注
1	总平面布置图	1 张

10.1.2 危险化学品特性表

(1)汽油

第一部分：化学品名称			
化学品中文名称：	汽油	中文名称 2：	
化学品英文名称：	Gasoline	英文名称 2：	Petrol
技术说明书编码：	341	CAS No.：	8006-61-9
分子式：		分子量：	
第二部分：成分/组成信息			
有害物成分	含量	CAS No.	
第三部分：危险性概述			
危险性类别：	易燃液体，类别2* 生殖细胞致突变性，类别1B 致癌性，类别2 吸入危害，类别1 危害水生环境-急性危害，类别2 危害水生环境-长期危害，类别2		
侵入途径：	经口，吸入，经皮		
健康危害：	急性中毒：对中枢神经系统有麻醉作用。轻度中毒症状有头晕、头痛、恶心、呕吐、步态不稳、共济失调。高浓度吸入出现中毒性脑病。极高浓度吸入引起意识突然丧失、反射性呼吸停止。可伴有中毒性周围神经病及化学性肺炎。部分患者出现中毒性精神病。液体吸入呼吸道可引起吸入性肺炎。溅入眼内可致角膜溃疡、穿孔，甚至失明。皮肤接触致急性接触性皮炎，甚至灼伤。吞咽引起急性胃肠炎，重者出现类似急性吸入中毒症状，并可引起肝、肾损害。慢性中毒：神经衰弱综合征、植物神经功能紊乱、周围神经病。严重中毒出现中毒性脑病，症状类似精神分裂症。皮肤损害。		
环境危害：			
燃爆危险：	本品极度易燃。		
第四部分：急救措施			
皮肤接触：	立即脱去污染的衣着，用肥皂水和清水彻底冲洗皮肤。就医。		
眼睛接触：	立即提起眼睑，用大量流动清水或生理盐水彻底冲洗至少 15 分钟。就医。		
吸入：	迅速脱离现场至空气新鲜处。保持呼吸道通畅。如呼吸困难，给输氧。如呼吸停止，立即进行人工呼吸。就医。		
食入：	给饮牛奶或用植物油洗胃和灌肠。就医。		
第五部分：消防措施			

危险特性:	其蒸气与空气可形成爆炸性混合物,遇明火、高热极易燃烧爆炸。与氧化剂能发生强烈反应。其蒸气比空气重,能在较低处扩散到相当远的地方,遇火源会着火回燃。		
有害燃烧产物:	一氧化碳、二氧化碳。		
灭火方法:	喷水冷却容器,可能的话将容器从火场移至空旷处。灭火剂:泡沫、干粉、二氧化碳。用水灭火无效。		
第六部分: 泄漏应急处理			
应急处理:	迅速撤离泄漏污染区人员至安全区,并进行隔离,严格限制出入。切断火源。建议应急处理人员戴自给正压式呼吸器,穿防静电工作服。尽可能切断泄漏源。防止流入下水道、排洪沟等限制性空间。小量泄漏:用砂土、蛭石或其它惰性材料吸收。或在保证安全情况下,就地焚烧。大量泄漏:构筑围堤或挖坑收容。用泡沫覆盖,降低蒸气灾害。用防爆泵转移至槽车或专用收集器内,回收或运至废物处理场所处置。		
第七部分: 操作处置与储存			
操作注意事项:	密闭操作,全面通风。操作人员必须经过专门培训,严格遵守操作规程。建议操作人员穿防静电工作服,戴橡胶耐油手套。远离火种、热源,工作场所严禁吸烟。使用防爆型的通风系统和设备。防止蒸气泄漏到工作场所空气中。避免与氧化剂接触。灌装时应控制流速,且有接地装置,防止静电积聚。搬运时要轻装轻卸,防止包装及容器损坏。配备相应品种和数量的消防器材及泄漏应急处理设备。倒空的容器可能残留有害物质。		
储存注意事项:	储存于阴凉、通风的库房。远离火种、热源。库温不宜超过30℃。保持容器密封。应与氧化剂分开存放,切忌混储。采用防爆型照明、通风设施。禁止使用易产生火花的机械设备和工具。储区应备有泄漏应急处理设备和合适的收容材料。		
第八部分: 接触控制/个体防护			
中国 MAC(mg/m ³):	300[溶剂汽油]		
前苏联 MAC(mg/m ³):	300		
TLVTN:	ACGIH 300ppm,890mg/m ³		
TLVWN:	ACGIH 500ppm,1480mg/m ³		
监测方法:	气相色谱法		
工程控制:	生产过程密闭,全面通风。		
呼吸系统防护:	一般不需要特殊防护,高浓度接触时可佩戴自吸过滤式防毒面具(半面罩)。		
眼睛防护:	一般不需要特殊防护,高浓度接触时可戴化学安全防护眼镜。		
身体防护:	穿防静电工作服。		
手防护:	戴橡胶耐油手套。		
其他防护:	工作现场严禁吸烟。避免长期反复接触。		
第九部分: 理化特性			
主要成分:	C ₄ ~C ₁₂ 脂肪烃和环烷烃。		
外观与性状:	无色或淡黄色易挥发液体,具有特殊臭味。		
pH:			
熔点(°C):	<-60	沸点(°C):	40~200
相对密度(水=1):	0.70~0.79	相对蒸气密度(空气=1):	3.5
闪点(°C):	-50	引燃温度(°C):	415~530
爆炸上限%(V/V):	6.0	爆炸下限%(V/V):	1.3
溶解性:	不溶于水,易溶于苯、二硫化碳、醇、脂肪。		
主要用途:	主要用作汽油机的燃料,用于橡胶、制鞋、印刷、制革、颜料等行业,也可用作机械零件的去污剂。		

其它理化性质:	
第十部分：稳定性和反应活性	
稳定性:	
禁配物:	强氧化剂。
第十一部分：毒理学资料	
急性毒性:	LD ₅₀ : 67000 mg/kg(小鼠经口)(120 号溶剂汽油) LC ₅₀ : 103000mg/m ³ , 2 小时(小鼠吸入)(120 号溶剂汽油)
亚急性和慢性毒性:	
刺激性:	人经眼: 140ppm/8 小时, 轻度刺激。
第十二部分：生态学资料	
其它有害作用:	该物质对环境可能有危害, 对水体应给予特别注意。
第十三部分：废弃处置	
废弃物性质:	
废弃处置方法:	用焚烧法处置。
废弃注意事项:	
第十四部分：运输信息	
危化品序号:	1630
UN 编号:	1203
包装标志:	
包装类别:	O52
包装方法:	小开口钢桶; 安瓿瓶外普通木箱; 螺纹口玻璃瓶、铁盖压口玻璃瓶、塑料瓶或金属桶(罐)外普通木箱。
运输注意事项:	本品铁路运输时限使用钢制企业自备罐车装运, 装运前需报有关部门批准。运输时运输车辆应配备相应品种和数量的消防器材及泄漏应急处理设备。夏季最好早晚运输。运输时所用的槽(罐)车应有接地链, 槽内可设孔隔板以减少震荡产生静电。严禁与氧化剂等混装混运。运输途中应防曝晒、雨淋, 防高温。中途停留时应远离火种、热源、高温区。装运该物品的车辆排气管必须配备阻火装置, 禁止使用易产生火花的机械设备和工具装卸。公路运输时要按规定路线行驶, 勿在居民区和人口稠密区停留。铁路运输时要禁止溜放。严禁用木船、水泥船散装运输。
第十五部分：法规信息	
法规信息:	化学危险物品安全管理条例(国务院令 591 号), 《关于公布首批重点监管的危险化学品名录的通知》安监总管三(2011)95 号文, 《国家安全监管总局办公厅关于印发首批重点监管的危险化学品安全措施和应急处置原则的通知》安监总厅管三(2011)142 号等法规, 针对化学危险品的安全使用、生产、储存、运输、装卸等方面均作了相应规定。按《危险化学品目录》(2015 年版)及 GB 30000.7-2013 《化学品分类和标签规范 第 7 部分: 易燃液体》划分, 该物质为易燃液体第 2 类。

(2)柴油

第一部分：化学品名称			
化学品中文名称:	柴油	中文名称 2:	
化学品英文名称:	Diesel oil	英文名称 2:	Diesel fuel
第二部分：成分/组成信息			
有害物成分	含量	CAS No.	
第三部分：危险性概述			

危险性类别:	易燃液体, 类别3
侵入途径:	经口, 经皮, 吸入
健康危害:	皮肤接触可为主要吸收途径, 可致急性肾脏损害。柴油可引起接触性皮炎、油性痤疮。吸入其雾滴或液体呛入可引起吸入性肺炎。能经胎盘进入胎儿血中。柴油废气可引起眼、鼻刺激症状, 头晕及头痛。
环境危害:	对环境有危害, 对水体和大气可造成污染。
燃爆危险:	本品易燃, 具刺激性。
第四部分: 急救措施	
皮肤接触:	立即脱去污染的衣着, 用肥皂水和清水彻底冲洗皮肤。就医。
眼睛接触:	提起眼睑, 用流动清水或生理盐水冲洗。就医。
吸入:	迅速脱离现场至空气新鲜处。保持呼吸道通畅。如呼吸困难, 给输氧。如呼吸停止, 立即进行人工呼吸。就医。
食入:	尽快彻底洗胃。就医。
第五部分: 消防措施	
危险特性:	遇明火、高热或与氧化剂接触, 有引起燃烧爆炸的危险。若遇高热, 容器内压增大, 有开裂和爆炸的危险。
有害燃烧产物:	一氧化碳、二氧化碳。
灭火方法:	消防人员须佩戴防毒面具、穿全身消防服, 在上风向灭火。尽可能将容器从火场移至空旷处。喷水保持火场容器冷却, 直至灭火结束。处在火场中的容器若已变色或从安全泄压装置中产生声音, 必须马上撤离。灭火剂: 雾状水、泡沫、干粉、二氧化碳、砂土。
第六部分: 泄漏应急处理	
应急处理:	迅速撤离泄漏污染区人员至安全区, 并进行隔离, 严格限制出入。切断火源。建议应急处理人员戴自给正压式呼吸器, 穿一般作业工作服。尽可能切断泄漏源。防止流入下水道、排洪沟等限制性空间。小量泄漏: 用活性炭或其它惰性材料吸收。大量泄漏: 构筑围堤或挖坑收容。用泵转移至槽车或专用收集器内, 回收或运至废物处理场所处置。
第七部分: 操作处置与储存	
操作注意事项:	密闭操作, 注意通风。操作人员必须经过专门培训, 严格遵守操作规程。建议操作人员佩戴自吸过滤式防毒面具(半面罩), 戴化学安全防护眼镜, 戴橡胶耐油手套。远离火种、热源, 工作场所严禁吸烟。使用防爆型的通风系统和设备。防止蒸气泄漏到工作场所空气中。避免与氧化剂、卤素接触。充装要控制流速, 防止静电积聚。搬运时要轻装轻卸, 防止包装及容器损坏。配备相应品种和数量的消防器材及泄漏应急处理设备。倒空的容器可能残留有害物。
储存注意事项:	储存于阴凉、通风的库房。远离火种、热源。应与氧化剂、卤素分开存放, 切忌混储。采用防爆型照明、通风设施。禁止使用易产生火花的机械设备和工具。储区应备有泄漏应急处理设备和合适的收容材料。
第八部分: 接触控制/个体防护	
监测方法:	
工程控制:	密闭操作, 注意通风。
呼吸系统防护:	空气中浓度超标时, 建议佩戴自吸过滤式防毒面具(半面罩)。紧急事态抢救或撤离时, 应该佩戴空气呼吸器。
眼睛防护:	戴化学安全防护眼镜。
身体防护:	穿一般作业防护服。
手防护:	戴橡胶耐油手套。
其它防护:	工作现场严禁吸烟。避免长期反复接触。

第九部分：理化特性			
主要成分：		pH：	
外观与性状：	稍有粘性的棕色液体。	熔点(℃)：	-18
沸点(℃)：	282-338	相对密度(水=1)：	0.87-0.9
闪点(℃)：	≥60	引燃温度(℃)：	257
爆炸上限%(V/V)：	4.5	爆炸下限%(V/V)：	1.5
溶解性：		主要用途：	用作柴油机的燃料。
其它理化性质：			
第十部分：稳定性和反应活性			
稳定性：		禁配物：	强氧化剂、卤素。
避免接触的条件：		聚合危害：	
分解产物：			
第十一部分：毒理学资料			
急性毒性：	LD ₅₀ : 无资料 LC ₅₀ : 无资料		
亚急性和慢性毒性：		刺激性：	
第十二部分：生态学资料			
生态毒理毒性：		生物降解性：	
非生物降解性：		生物富集或生物积累性：	
其它有害作用：	该物质对环境有危害，建议不要让其进入环境。对水体和大气可造成污染，破坏水生生物呼吸系统。对海藻应给予特别注意。		
第十三部分：废弃处置			
废弃物性质：			
废弃处置方法：	处置前应参阅国家和地方有关法规。建议用焚烧法处置。		
废弃注意事项：			
第十四部分：运输信息			
危险化学品序号：	1674	UN 编号：	无资料
包装标志：		包装类别：	Z01
包装方法：	无资料。		
运输注意事项：	运输前应先检查包装容器是否完整、密封，运输过程中要确保容器不泄漏、不倒塌、不坠落、不损坏。运输时运输车辆应配备相应品种和数量的消防器材及泄漏应急处理设备。夏季最好早晚运输。运输时所用的槽（罐）车应有接地链，槽内可设孔隔板以减少震荡产生静电。严禁与氧化剂、卤素、食用化学品等混装混运。运输途中应防曝晒、雨淋，防高温。中途停留时应远离火种、热源、高温区。装运该物品的车辆排气管必须配备阻火装置，禁止使用易产生火花的机械设备和工具装卸。运输车船必须彻底清洗、消毒，否则不得装运其它物品。船运时，配装位置应远离卧室、厨房，并与机舱、电源、火源等部位隔离。公路运输时要按规定路线行驶。		
第十五部分：法规信息			
法规信息：	《危险化学品目录》（2015年版）柴油未列入危险化学品目录中，不属于危险化学品，但 0#柴油闪点一般为 55℃，属于第 3.3 类高闪点易燃液体；《危险化学品安全管理条例》（国务院令 591 号）等法规，针对化学危险品的安全使用、生产、储存、运输、装卸等方面均作了相应规定。		

10.2 选用的安全评价方法简介

本评价主要采用的定量、定性安全评价方法简单介绍如下：

10.2.1 安全检查表法

安全检查表主要用于对工艺过程的设计、装置条件、实际生产经营过程以及维修等进行详细检查，以识别可能存在的危险性和有害性的一种人们普遍使用的方法。安全检查法经常用于识别可能导致人员伤亡、财产损失等安全生产事故的装置条件或操作程序，该方法适用于生产工艺过程的各个阶段。

应用安全检查的目的有：

(1) 辨识建设工程（项目）或系统存在的危险有害因素；

(2) 分析危险、有害因素可能引发事故和导致事故发生的条件，以便制定相应的安全对策措施，预防事故发生和控制事故影响范围，将事故损失降到最低。

通过安全检查，评价人员可有针对性的提出具体的安全对策措施。安全检查法适用于安全预评价、安全验收评价、专项安全评价、安全现状综合评价，也可对正在建设的项目（工程）或系统（可行性研究报告、初步设计、生产工艺过程的各个阶段）进行检查。

10.2.2 预先危险性分析

预先危险性分析的评价，主要用于对危险物质和装置的主要区域等进行分析，包括设计、施工和生产前，首先对系统中存在的危险性类别、出现条件、导致事故的后果进行分析，其目的是识别系统中的潜在危险，确定其危险等级，防止危险发展成事故。

预先危险性分析可以达到4个目的：1) 大体识别与系统有关的主要危险；2) 鉴别产生危险原因；3) 预测事故发生对人员和系统的影响；4) 确定危险等级，并提出消除或控制危险性的对策措施。

预先危险性分析方法通常用于对潜在危险了解较少和无法凭经验觉察的工艺项目的初期阶段。常用于初步设计或工艺装置的R&D（研究和开发），当分析一个庞大现有装置或当环境无法使用更为系统的方法时，常优先考虑PHA法。

(1)分析步骤

①对系统的生产目标、工艺过程以及操作条件和周围环境进行充分地调查了解；

②收集以往的经验 and 同类生产中发生过的事故情况，分析危险、有害因素和触发事件；

③推测可能导致事故类型和危险程度；

④确定危险源，编制“预先危险性分析表”，格式详见表 10.2-1。

⑤确定危险、有害因素后果的危险等级；制定相应的安全措施。

表 10.2-1 预先危险性分析表

危险危害因素	触发事件	现象	形成事故原因事件	事故模式	事故后果	危险等级	措施
--------	------	----	----------	------	------	------	----

(2)危险性等级划分

按照导致事故危险、危害的程度，以及可能导致的后果，可以将相关的危险、有害因素划分为安全的、临界的、危险的、灾难的四个危险等级（如表 10.2-2）所示。

表 10.2-2 危险性等级划分

级别	危险程度	可能导致的后果
I	安全的	不会造成人员伤亡和系统破坏。
II	临界的	处于事故的边缘状态，暂时不至于造成人员伤亡、系统破坏或降低系统性能，但应予以排除，并采取控制措施。
III	危险的	会造成人员伤亡和系统破坏，必须立即采取防范措施。
IV	灾难性的	造成人员重大伤亡和系统重大破坏的灾难性事故，必须予以果断排除，并进行重点防范。

10.2.3 危险指数方法

危险指数方法。通过评价人员对几种工艺现状及运行的固有属性（以作业现场危险度、事故几率和事故严重度为基础，对不同作业现场的危险性进行鉴别）进行比较计算，确定工艺危险特性重要性大小，并根据评价结果，确定进一步评价的对象。

危险指数评价可以运用在工程项目的各个阶段（可行性研究、设计、运行等），或在详细的设计方案完成之前，或在现有装置危险分析计划制定之前。当然它也可用于在役装置，作为确定工艺及操作危险性的依据。

目前已有好几种危险等级方法得到广泛的应用。此方法使用起来可繁可简，形式多样，既可定性，又可定量。例如，评价者可依据作业现场危险度、事故几率、事故严重率的定性评估，对现场进行简单分级，或者，较为复杂的，通过对工艺特性赋予一定的数值组成数值图表，可用此表计算数值化的分因子，本评采用的评价方法有：①危险度评价。②道化学火灾、危险指数法；

(1)危险度评价

危险度评价法是根据日本劳动省“六阶段法”的定量评价表，结合我国《石油化工企业设计防火规范》、《压力容器化学介质毒性危害和爆炸危险度分类》等有关标准、规程，编制了“危险度评价取值表”。规定单元危险度由物质、容量、温度、压力和操作 5 个项目共同确定。其危险度分别按 A=10 分，B=5 分，C=2 分，D=0 分赋值计分，由累

计分值确定单元危险度。危险度评价取值表见表 10.2-3。

表 10.2-3 危险度取值表

分值 项目	A (10分)	B (5分)	C (2分)	D (0分)
物质	甲类可燃气体； 甲 A 类物质及液态烃类； 甲类固体； 极度危害介质	乙类气体； 甲 B、乙 A 类可燃液体； 乙类固体； 高度危害介质	乙 B、丙 A、丙 B 类可燃液体； 丙类固体； 中、轻度危害介质	不属 A、B、C 项之物质
容量	气体 1000m ³ 以上 液体 100m ³ 以上	气体 500~1000m ³ 液体 50~100m ³	气体 100~500m ³ 液体 10~50m ³	气体 <100m ³ 液体 <10m ³
温度	1000℃ 以上使用，其操作温度在燃点以上	1000℃ 以上使用，但操作温度在燃点以下； 在 250~1000℃ 使用，其操作温度在燃点以上	在 250~1000℃ 使用，但操作温度在燃点以下； 在低于在 250℃ 使用，其操作温度在燃点以上	在低于在 250℃ 使用，其操作温度在燃点以下
压力	100MPa	20~100 MPa	1~20 MPa	1 Mpa 以下
操作	临界放热和特别剧烈的反应操作在爆炸极限范围内或其附近操作	中等放热反应； 系统进入空气或不纯物质，可能发生危险的操作； 使用粉状或雾状物质，有可能发生粉尘爆炸的操作； 单批式操作	轻微放热反应； 在精制过程中伴有化学反应； 单批式操作，但开始使用机械进行程序操作； 有一定危险的操作	无危险的操作

危险度分级见表 10.2-4。

表 10.2-4 危险度分级表

总分值	≥16 分	11~15 分	≤10 分
等级	I	II	III
危险程度	高度危险	中度危险	低度危险

(2)作业条件危险性分析法

作业条件危险性评价是在有危险性环境下作业的危险评价。是一种简单易行的评价操作人员在具有潜在危险性环境中作业时的危险性半定量评价方法。

作业条件危险性评价法用与系统风险有关的三种因素指标值之积来评价操作人员伤亡风险大小。这三种因素是：事故发生可能性 (L)，人员暴露于危险环境中的频繁程度 (E)，一旦发生事故可能造成的后果 (C)。以这三个值的乘积 (D) 来评价作业条件危险性的大小，即： $D=L \times E \times C$

D 值越大则表明该环境下毒物危险性也越大。三种因素 L、E、C 的赋分标准分别见表 10.2-5、10.2-6、10.2-7，危险等级的划分标准见表 10.2-8。

表 10.2-5 事故发生的可能性 (L)

分数值	事故发生可能性
10	完全可以预料到
6	相当可能
3	可能，但不经常
1	可能性小，完全意外
0.5	很不可能，可以设想
0.2	极不可能
0.1	实际不可能

表 10.2-6 人员暴露于危险环境的频繁程度 (E)

分数值	暴露于危险环境的频率程度
10	连续暴露
6	每天工作时间内暴露
3	每周一次，或偶然暴露
2	每月一次暴露
1	每年几次暴露
0.5	非常罕见的暴露

表 10.2-7 发生事故可能造成的后果 (C)

分数值	发生事故可能造成的后果
100	大灾难，许多人死亡，或造成重大财产损失
40	灾难，数人死亡，或造成很大财产损失
15	非常严重，一人死亡，或造成一定的财产损失
7	严重，重伤，或较小的财产损失
3	重大，致残，或很小的财产损失
1	引人注目，不利于基本的安全卫生要求

表 10.2-8 危险性等级划分标准 (D)

D 值	危险程度
>320	极其危险，不能继续作业
160~320	高度危险，需立即整改
70~160	显著危险，需要整改
20~70	可能危险，需要注意
<20	稍有危险，可以接受

10.3 定性、定量分析危险、有害程度的过程

10.3.1 安全条件分析

1) 建设项目对法律法规予以保护区域的影响分析

根据委托方提供的资料以及评价小组现场勘察的情况，加油站位于万安县沙坪镇南阳村，该站周边 50m 范围内无国家确定的风景区、自然保护区和历史文物古迹；无商业中心、公园等人口密集区域；无影剧院、体育场（馆）等公共设施；无车站、码头、机场以及铁路干线；亦非军事禁区、军事管理区。经现场勘察分析，该站选址符合《汽车加油加气加氢站技术标准》（GB50156-2021）对加油站站址要求的条件，相关的行政

许可手续齐备。

2) 周边环境影响评价分析

该站存在的危险有害因素对周边安全可能产生的影响为易燃、易爆性物质引起的火灾爆炸；周边 50m 没有生产性企业、公共设施和活动场所。因此周边情况不会对加油站的经营产生影响。

3) 自然条件评价分析

【温度影响分析】温度对本项目影响主要表现在：夏季高温加速物料蒸发而产生易燃、有害蒸气，该站采用埋地储罐的储存设备，位于站区西南角，罐顶低于混凝土路面不宜小于 0.9m。加油作业区上设罩棚，罩棚的有效高度 7m，通风良好，拟设置油气回收装置，可有效降低自然温度对项目油品产生影响，其危害是可以避免的。

高温及高湿对项目电气有一定影响，通过加强检查与日常管理控制，其危害性是可控的。此外、冬季冰冻可能造成管道、设备冻裂，本站拟通过采取埋地管道等防冻措施，其危害性也是可控的。

【风频条件影响分析】项目选址不属于窝风地带，自然通风条件良好，有害气体不易积聚。且加油站拟采用的罩棚有效高度达 7m，有卸油和加油油气回收系统，风频条件对该站影响不大。大风对项目建设，特别是站区罩棚的安全有一定影响，应通过合理设计，规范安装，以有效避免大风的影响。

【降雨、雪量影响分析】如遇持续的暴雨天气，市区易形成水患。加油站区地势平整，不存在山洪水灾，油罐区采用埋地布置，下雨时尤其是暴雨时油罐区有可能对站区内的设备设施造成损坏甚至有浮罐的可能。站区所处地区年最大积雪深度达 25mm，建筑物设计时，应考虑载雪量的计算，以避免大雪压塌加油站罩棚的事故，减少暴雨雪对工程产生的危害。2008 年大雪压塌加油站罩棚的事故案例多起。

【雷电影响分析】站址处在南方多雷暴雨地区。该拟建项目的站房、设备、配电装置有可能遭受雷击，产生火灾、爆炸、设备损坏、人员触电伤害事故。该站拟按二类防雷要求设置避雷设施，通过合理选择防雷和静电导出参数，设置防雷电装置，以避免雷电及雷暴天气对建设项目的影

【地震影响分析】根据《中国地震动参数区划图》(GB18306-2015)，加油站所在地相应地震基本烈度为 VI 度。该加油站的规划设计中，项目工程抗震设防烈度为小于 6 度，可以达到抗震设防的要求。

该站油品储罐为危险化学品储存设施，建议按6度设防。

【工程地质影响分析】该站站区所选地址未见活动性断裂存在，无地下人工采空区，无大的构造破碎带存在，水文地质条件属简单型，建设场地地下水对混凝土、钢结构无腐蚀。工程地质条件良好。

4) 道路运输评价分析

站内车道宽度不小于6m，转弯半径不小于9m，进出口分开设置，进、出口与公路相连。道路的坡度不大于5%，且坡向站外道路。

站内经营的汽油采用管道输送。储存油品的储罐和油品输送管道拟采用埋地设置，由潜油泵将油品正压输送至加油机。

站内车行道、加油作业区和卸油作业区以及建筑物内拟用水泥混凝土铺砌，路面表面构造拟采用压槽、拉槽或拉毛等方法制作。

5) 站内建筑评价分析

本项目建筑物拟请有相应资质单位设计，考虑防风、防雪、防雷设施，以有效避免自然灾害对本项目安全的影响。

6) 油罐区单元评价分析

储罐区主要危险因素为火灾爆炸，其发生与储罐型式、材质、液位、容量有关，与装卸输送方式、自然条件有关，与管理及人的不安全行为有关。罐区发生火灾爆炸主要原因系统长期存在火灾爆炸混合环境及火源失控。

根据建设单位提供的资料分析，该拟建站控制罐区火灾的主要途径有：

(1)罐区的选址、总平面布置、安全距离、道路、建(构)筑物及附属设备、安全标识按规范要求布置，经评价符合《汽车加油加气加氢站技术标准》(GB50156-2021)的要求。

(2)罐区设施采用密闭方式；管道采用焊接，阀门的型式、位置、连接采用法兰密封连接，该站拟采用一、二次油气回收，能保障物料密闭运行。

(3)工艺控制方面如：利用成熟的工艺和设备，对卸油和加油作业采用限制流速和流量的方法、储罐的储油量采用液位（高低液位报警）连锁控制。

(4)安全装置的构造与位置：如通气管的大小、呼吸阀与阻火器、量油孔、密封卸油口、可燃气体检测系统、液位信号与报警、防止混油、防止水等杂质进入物料中的措施、泄漏收集系统、电气系统防爆、防雷防静电措施、消防应急系统（事故电源、灭火

剂、灭火设施的配置) 严格按照规范要求设置。

(5)罐区拟布置在站区靠西部, 采用埋地形式布置。

(6)储罐区上面采用敞开式建筑, 环境如通风换气等符合规范要求。

(7)严格控制人的行为, 包括火源控制、安全管理、作业规程等。

应重点关注的安全控制措施包括:

(1)通气管材型材质选择、直径的大小及通气管口的高度。

(2)流速与进出料方式。如泄油管口、出油管口(加油机吸油管口)位置, 高液位报警线的位置。

(3)汽罐车卸油防静电接地装置及卸油操作工艺。

(4)防止泄漏及泄漏收集装置、堵漏材料。

(5)保证防火安全距离和控制火源措施以及液位控制措施及液位监控、连锁、报警措施。

(6)项目区处在多雨水地区, 大雨时有短时下涝的可能, 油品储罐应与基础固定, 应有防止油品储罐漂移的措施, 设排水井, 配潜水泵和排水管(沟)。

通过采取措施, 罐区单元的危险有害因素是可以控制的, 其危险危害等级能达到可接受的程度。

7) 加油区单元评价分析

(1)工艺过程安全可靠

项目工艺过程主要是潜油泵自封式加油机电控计量加油, 均为物理过程, 不涉及化学反应, 其加油工艺过程简单、稳定、技术成熟、易于控制操作。

工艺过程的主要危险表现在作业过程中的物料为易燃易爆品; 在加油作业时易产生泄漏和静电, 如泄漏以及静电积聚放电, 可引起火灾爆炸; 加油作业时长期存在火灾爆炸混合气体环境, 遇火源、高热或雷击、静电, 可引起火灾爆炸。因此应采用现行已成熟的生产工艺; 设计合理的工艺流程; 生产装置采用密闭防爆作业; 对生产中可能导致不安全因素的操作参数, 设置相应监控和控制以及报警和自动切断连锁装置。

(2)设备设施安全可靠

加油作业区的物料为易燃液体, 工艺装置如设计、设备选型不合理、材质缺陷、焊接质量差、密封不严、操作失误或腐蚀等因素均会导致可燃物泄漏, 引起火灾或爆炸事故。

因此项目设备选型应遵循如下原则：

①选用国家定点厂家生产的加油机等设备。

②尽量选用标准化定型产品。

③选用本质安全程度高的设备、设施及材料。

④选用的设备的材料、钢度、强度、操作控制系统、安全防护装置应符合规范要求。

⑤安全附件或安全防护装置如计量装置、防爆装置，超限报警、故障报警、状态异常报警、紧急停车必须齐全。

⑥电气设备必须满足火灾爆炸环境要求。

⑦原则上采用潜油泵式加油,当加油机自吸泵的扬程、流量等应符合本项目的要求。

(3)安全控制措施

本单元处理的物料均为易燃易爆，其电气应符合《爆炸危险环境电力装置设计规范》要求，应有严格规范防火防爆和应急处置设施措施。本单元应重点关注的的安全控制措施包括：

1、工艺控制

加油作业工艺过程仅为油品的输送过程，不存在化学反应过程，其工艺过程稳定，易于控制。通过控制流体输送速度、控制流量及计量、使油品在输送过程中处于密封的状态，其生产过程是可控的。根据介质、操作参数情况，根据工艺特点和安全要求，对装置的关键部位设置必要的报警、设紧急状态下联锁报警保护等控制措施，正常情况下，单元设备设施满足生产要求。

2、配备安全保护和防火设施

①按规范配置消防灭火设施。②液位、流速、压力监控、连锁、报警措施。③防雷、防静电措施。④易燃蒸气的安全处理、排放措施。

3、建筑物的安全设置

①加油机、罩棚立柱应设置加油岛。

②加油作业区内的车道设计应符合规范要求，车道宽度不应小于 6m，站内的道路转弯半径不宜小于 9m。

通过采取措施，本单元的危险有害因素是可以控制的，其危险等级能达到可接受的程度。

8) 公用工程单元评价分析

(1) 供电

② 站用电主要是储罐内的潜油泵、照明用电及备餐用电。按三级供电负荷设置。

②拟建筑站用电由市政电网供给，站内拟设低压配电屏，采用箱式变压器引至配电箱，从配电柜放射式配电布线方式为各用电单元供电。

③严格按作业场所的火灾爆炸危险等级选择电气、仪表。

④按规范设置可靠的电气接地、接零、过载保护、绝缘保护设施。

(2) 给排水

该站在经营过程中用水量小，主要是清洁卫生及建筑物消防用水。一般情况下，发生停水对项目储存、经营过程中安全影响不大。本站清洁卫生、生活用水均来源于市政供水系统给水管网，可以满足项目用水的要求。

(3) 防雷及接地

该项目防静电接地装置拟与建筑物防雷、电气设备接地装置共同设置，接地体在站区成网状布置。

站区加油罩棚、油罐区按二类防雷建筑设置，站房按三类防雷建筑设置。

9) 有害因素控制单元评价分析

(1) 有毒作业控制评价

该拟建站涉及的有毒物质为汽油、柴油为中度危害物质，可通过吸入、食入、接触作用人体，引起职业伤害或急性中毒。

该站采用密闭化作业，设置一、二次油气回收装置，且建设地点场地开阔，自然通风良好，正常情况下，有毒物质不易积聚，故有毒作业场所毒物含量能低于国家标准规定的毒物在车间空气中的最高容许浓度，能达到安全作业。但是,本评价中的安全作业是相对的，当设备运行故障，毒物大量泄漏的情况或气压较低的情况下，会出现短时间毒物浓度超标的情况，应采取相应的防护措施。

加油站应关注的防中毒安全措施：

(1)个体防护措施；(2)通风、排毒等减弱措施；(3)隔离毒源措施。

在此特别提醒企业的是，该站有油品储罐为埋地罐，进入储罐内检查维修时，一定按进入受限空间的操作规程进行处理，进入受限空间作业前，必须进行危害识别，制定措施消除、控制或隔离在进入之前和进入期间的危害，并制定具体的救援计划，各类救

援物资必须到位备用。进入受限空间的人员已经接受过培训。进入受限空间时，监护人应将所要求的表格和记录存放在现场，救援人员必须在现场。

(2)高温作业分析

加油站的高温作业为主要为夏季高温，根据加油站当地气象资料，极端最高温度可达 40℃。

该加油站加油作业的机械化程度较高，加油作业区上有罩棚，可以避免阳光直射，因此企业高温作业能达到可以接受程度。

(3)噪声作业分析

本站的噪声源主要是加油车辆的进出的发动机声音、汽车的喇叭声、加油机的马达声等。该站选用国家定点厂家生产的加油机，能有效地减少噪声源，汽车的发动机音、喇叭声则采取停车加油和站内禁鸣喇叭等措施，作业环境的噪声可以控制在可接受的范围内。

10) 安全生产管理单元评价分析

安全管理是以保证建设项目建成后生产经营过程中安全经营为目的科学管理。基本任务是发现、分析和消除生产过程中的危险、有害因素，制定相应的安全经营规章制度，对企业内部实施劳动安全卫生监督、检查，对各类人员进行安全专业知识的培训和教育，防止发生事故和职业病，避免减少有关损失。

(1)安全生产管理机构

根据《中华人民共和国安全生产法》、《危险化学品管理条例》及《江西省安全生产条例》，该站应按国家安监局 55 号令（79 号令修订）的要求，设置安全管理机构、配备专（兼）职安全生产管理技术人员。

(2)安全生产管理制度

该站在建设的同时就应着手按安监总局 55 号令（79 号令修订）的要求，制定和健全的安全生产规章制度和岗位操作规程；主要就有安全生产规章制度，是指全员安全生产责任制度、危险化学品购销管理制度、危险化学品安全管理制度（包括防火、防爆、防中毒、防泄漏管理等内容）、安全投入保障制度、安全生产奖惩制度、安全生产教育培训制度、隐患排查治理制度、安全风险管理制度、应急管理制度、事故管理制度等。

建设完成后，加油站应组织员工认真学习安全标准 AQ3010-2007《加油站作业安全规范》，并认真贯彻执行。

(3)安全教育和培训

企业应对员工进行安全教育，有计划地进行专业技术培训，员工应做到培训并考核取证，做到持证岗。

企业负责人、安全管理人员安全生产知识和管理能力应由主管部门考核经培训考核合格。特种作业人员应按规定由地方安全教育机构进行了专业培训并考核取得相应资格证。

(4)事故应急预案

国家安全生产法要求危险物品的生产、经营、储存单位以及矿山、建筑施工单位应制定应急救援预案，并建立应急救援组织，生产经营规模较小的单位应当指定兼职应急救援人员。因此，“制定事故预防和应急预案”将作为建设项目“三同时”验收的条件之一。其目的是保证生产经营单位和职工生命财产的安全，防止突发性重大事故发生，并能在事故发生后得到迅速有效地控制和处理事故。

本建设项目在生产过程中，存在火灾、爆炸、中毒等意外，或在遇到自然灾害时，有可能造成人员伤亡或财产损失，因此应针对存在的主要事故提出应急救援预案。应按GB/T29639-2020《生产经营单位生产安全事故应急预案编制导则》要求编制适合本企业实际的《事故应急预案》，对《事故应急预案》编制应组织演练和评审。

(5)施工现场的安全管理

项目建设时，应请具有与项目相应资质的单位施工，并对施工单位加强施工过程中安全管理。对原加油站的油罐、加油机和油管进行拆除前应有科学安全详细的施工方案，并经双方确认。特别是油罐需要清罐，置换。

10.3.2 安全检查表法(《汽车加油加气加氢站技术标准》(GB50156-2021))

1) 项目选址条件安全检查表

序号	检查内容	标准条款	检查记录	评价结论
1	汽车加油加气加氢站的站址选择应符合有关规划、环境保护和防火安全的要求，并应选在交通便利、用户使用方便的地点。	4.0.1	符合城乡规划、环境保护和防火安全的要求，设在交通便利的地方。	符合要求
2	在城市中心区不应建一级汽车加油加气加氢站、CNG加气母站。	4.0.2	二级站	符合要求
3	城市建成区内的加油站，宜靠近城市道路，	4.0.3	靠近城市道路，未在	符合要求

	但不宜选在城市干道的交叉路口附近。		城市干道的交叉路口附近	
4	架空电力线路不应跨越加油站的加油作业区。	4.0.12	无架空线路	符合要求
5	与汽车加油加气加氢站无关的可燃介质管道不应穿越汽车加油加气加氢站用地范围。	4.0.13	无与汽车加油加气加氢站无关的可燃介质管道	符合要求
6	加油站、各类合建站中的汽油、柴油工艺设备与站外建(构)筑物的安全间距, 不应小于表 4.0.4 的规定。	4.0.4	符合要求, 详见下表	

2) 设备与站外建(构)筑物的安全间距评价表

方位	周边情况	站内建构筑物或设施	实际距离 (m)	规范要求 (m)	备注
南	空地	/	/	/	/
东	S221 省道	汽油双层埋地油罐	45	5.5	符合
		汽油加油机	21	5	符合
		柴油双层埋地油罐	45	3	符合
		柴油加油机	21	3	符合
		通气管管口	54	5	符合
西	空地	/	/	/	/
北	空地	/	/	/	/

3) 总平面布置评价

序号	规范要求	规划设计	结论
1	车辆入口和出口应分开设置。(5.0.1)	分开设置	符合
2	站内车道或停车位宽度应按车辆类型确定。加油站的车道或停车位, 单车道或单车停车位宽度不应小于 4m, 双车道或双车停车位不应小于 6m。(5.0.2)	车道宽度不小于 6m	符合
3	站内的道路转弯半径按行驶车型确定, 且不宜小于 9m; 站内停车位应为平坡, 道路坡度不应大于 8%, 且宜坡向站外。(5.0.2)	道路转弯半径 > 9m, 坡度 < 5%	符合
4	加油作业区内的停车场和道路路面不应采用沥青路面。(5.0.2)	砼地面	符合
5	作业区与辅助服务区之间应有界线标识。(5.0.3)	拟划线标识	符合
6	加油作业区内, 不得有“明火地点”或“散发火花地点”。(5.0.5)	站区内无明火	符合
7	加油站的变配电间或室外变压器应布置在作业区外。变配电间的起算点应为门窗等洞口。(5.0.8)	在作业区外	符合
8	加油站内设置的经营性餐饮、汽车服务等非站房所属建筑物或设施, 不应布置在加油作业区内, 其与站内可燃液体设备的防火间距, 应符合第 4.0.4 和 4.0.5 条有关三类保护物的规定。经营性餐饮、汽车服务等设施内设置明火设备时, 则应视为“明火地点”或“散发火花地点”。其中, 对加油站内设置的燃煤设备不得按设置有油气回收系统折减距离。(5.0.10)	未布置在加油作业区内, 无明火设备, 防火间距符合要求	符合
9	加油站内的爆炸危险区域, 不应超出站内围墙和可用地界线。	围墙内	符合

	(5.0.11)		
10	加油站的工艺设备与站外建（构）筑物之间，宜设置高度不低于2.2m的不燃烧体实体围墙。当加油站的工艺设备与站外建（构）筑物之间的距离大于4.0.4~表4.0.5中安全间距的1.5倍，且大于25m时，可设置非实体围墙。面向车辆入口和出口道路的一侧可设非实体围墙或不设围墙。(5.0.12)	站区地面南、西、北三面拟设2.2m的非燃烧实体围墙	符合
11	作业区内的站房及其他附属建筑物的耐火等级不应低于二级。(14.2.1)	耐火等级二级	符合
12	汽车加油场地宜设罩棚，罩棚应采用不燃烧材料建造，进站口无限高措施时，罩棚的净空高度不应小于4.5m，进站口有限高措施时，罩棚的净空高度不应小于限高高度；罩棚遮盖加油机的平面投影距离不宜小于2m。(14.2.2)	网架结构,有效高度拟为7m	符合
13	加油岛应高出停车场的地坪0.15--0.2m。(14.2.3)	0.2m	符合
14	加油岛两端的宽度不应小于1.2m。(14.2.3)	1.2m	符合
15	加油岛上的罩棚立柱边缘距岛端部，不应小于0.6m。(14.2.3)	0.6m	符合
16	靠近岛端部的加油机、加气机、加氢机等岛上的工艺设备应有防止车辆误碰撞的措施和警示标识。采用钢管防撞柱(栏)时，其钢管的直径不应小于10mm，高度不应小于0.5m，并应设置牢固。(14.2.3)	拟设防撞柱，高度为0.5m，每个加油作业区地面设指示标志	符合

4) 加油站站内平面布置符合性评价表

设施名称	相对位置	设施名称	间距 m	规定间距 m	依据	结论
汽油埋地储罐	北	站房	10.4	4	GB50156-2021	符合
	西	围墙	6.8	2		符合
	东	辅助房	9.2	8.5		符合
	北	变压器	37	4.5		符合
	相邻埋地油罐		0.5	0.5		符合
柴油埋地储罐	北	站房	16	3		符合
	西	围墙	3	2		符合
	东	辅助房	9.2	6		符合
	北	变压器	43	3		符合
	相邻埋地油罐		0.5	0.5		符合
汽油通气管管口	北	密闭卸油口	9.6	3		符合
	北	站房	18	4		符合
	东	辅助房	19	7		符合
	北	变压器	44	5		符合
	西	围墙	3.5	2		符合
柴油通气管管口	北	密闭卸油口	9.6	2		符合
	北	站房	18	3.5	符合	
	东	辅助房	19	6	符合	
	北	变压器	44	3	符合	
	西	围墙	3.5	2	符合	
汽油加油机	西	站房	8	5	符合	
	西北	变压器	15.4	6	符合	
	南	辅助房	17	7	符合	
柴油加油机	西	站房	21.5	4	符合	
	西北	变压器	28.9	3	符合	
	南	辅助房	17	6	符合	
密闭卸油点	南	汽油通气管管口	8.2	3	符合	
		柴油通气管管口	8.2	2	符合	
	西北	变压器	35	4.5	符合	

	北	站房	8.7	5		符合
--	---	----	-----	---	--	----

10.3.3 预先危险性分析

1) 总体布局

潜在事故	触发事件	形成事故的原因	事故后果	危险等级	防范措施
车辆伤害	1、进出口、进出车辆转向、靠停加油、启步。 2、加油作业区车辆撞击建筑物事故，如撞击加油机、罩棚立柱等。	1、观察和判断加油作业区内情况失误，如车辆起步时不认真瞭望、不鸣笛，放松警惕；与他人谈话、嘻笑、打逗，操作不认真 2、盲目乐观，存有侥幸心理或产生轻车熟路的思想，行车中精神不集中； 3、作业区内各种信号标志缺乏。 4、车况不良。(1)车辆的安全装置如转向、制动、喇叭、照明；后视镜和转向指示灯等不齐全或失效。(2)铲车等举升装置锁定机构工作不可靠。 (3)车辆维护修理不及时，带“病”行驶。 6、道路环境。(1)加油作业区条件差。如车道狭窄、曲折，车辆多而无序等。(2)视线不良。(3)风、雪、雨、雾等恶劣的气候条件下驾驶机动车。(4)超重、超高、超宽等。 7、管理因素。(1)站区后无限速标志、安全管理制度未建立或不健全。(2)操作规程执行不力。(3)定期的安全教育不力。(4)违章驾车，酒后驾车、疲劳驾车、非驾驶员驾车，超速行驶，争道抢行，违章超车，违章装载等。	1、碰撞、碾轧、刮擦、翻车、坠落及物体打击等。 2、车辆损失。 3、人员轻伤、重伤、死亡。 4、泄漏引起火灾爆炸。	III	1、道路宽度、承载能力、转弯半径等道路参数符合求。 2、设指示、禁行、限速、警告标志、隔离设施。 3、加油机、罩棚立柱应设置符合规范的加油岛。 4、制定管理规章制度或操作规程，并严格执行。 5、设交通管理人员，在加油作业区须有专人指挥。 6、车辆加油时应停靠有序。保证加油作业区道路畅通。
坍塌	1、人员疏散不符。 2、耐火等级不够。 3、承重、承载不够，塌陷。(如罩棚坍塌)	1、可燃物多，一旦起火出现爆燃，结构倒塌后引起空气流通火势更大。 2、无消防应急措施。 3、没有防火分离，防火间距小。 4、地质条件不好，承载能力不够。 5、持力层未选择好。 6、静荷、动荷计算、设计失误。	1、建筑塌陷。 2、坍塌。 3、极端情况引起相互影响。	III	1、加强加油车辆进入站区后的指挥高度。 2、防火间距设计施工要符合规程。 3、按规程设计耐火等级按耐火等级安排使用。 4、由有资质单位设计合理选择建筑持力层。 5、定期检查，隐患尽快整改。
其他	1、周边通信、	1、周边人员活动、周边企业经营活	1、产生相互影	III	合理分区。保证安

伤害	动力线路、水源。2、功能分区不合理。3、间距不够。	动。 2、安全距离不够。 3、发生异常情况。	响。 2、造成次生事故。		全距离。设泄漏收集设施。
自然灾害	1、雷击；2、雷雨、大风、大雪； 3、相对湿度；4、冰冻；5、地震；6、地质不稳定	防雷电、防风、防暴雨、防冻设施缺乏、失效。	1、雷击可引发火灾爆炸事故。2、高处物坠落造成物体打击。3、漏电。4、雪负荷超重。5、倾覆、坍塌	III	1、防雷电、防风、防暴雨、防冻。 2、定期检测、监测。

2) 油罐区

潜在事故	触发事件	形成事故的原因	事故后果	危险等级	防范措施
火灾爆炸	1、汽油、柴油等跑、溢、漏、滴、洒等泄漏，发生的原因见“泄漏”2、罐内部及呼吸口等存在易燃蒸气与空气混合环境。 3、过程失控：1) 进料方式不对，从顶部进。2) 进料过快，形成正压。3) 误操作，引起高位罐满溢。4) 误操作，错接卸油快装接头，形成混油。 5) 卸油时没有连接导除静电的装置。 4、检修作业时，设备、管道的物质处理不干净、不彻底。	1、火源： 1) 明火； 2) 吸烟； 3) 机动车辆打火； 4) 静电火花； 5) 作业场所动火； 6) 摩擦与撞击火花； 7) 雷击与静电； 8) 流散杂电能； 9) 其它散发火花。 10)、防雷、防静电设施缺乏、失效； 2) 与明火或散发火花地点间距不够。 3、呼吸阀、阻火器缺乏或失效。 4、火源失控。	1、遇高能引起火灾爆炸。 2、受热膨胀引发冲料、爆炸。 3、人员伤亡,财产损失	III	1、控制一切火源； 2、定期检查设备设施； 3、控制卸油流速 4、及时处理跑、冒、漏； 5、安装静电接地报警仪； 6、正确界定火灾爆炸环境；爆炸和火灾环境电气设备、线路符合规范，加强维护检查； 7、设防雷、防静电设施，并应定期检查、检测，确保完好可靠； 8、设液位等检测监控设施； 10、设泄漏收集设施； 11、通气管口安装阻火器； 12、制定完善的安全作业规程及应急预案。 13、保证防火安全距离。 14、可燃性气体报警器。 15、按规范配置消防灭火设施。
中毒窒息	1、吸入、长期接触汽油、柴油等 2、蒸气浓度超标 3、进入储罐等受限空间。	1、泄漏、浓度超标。 2、设备、设施检修时处理不当,置换不彻底,违章进入容器作业,防护不当。 3、系统泄漏、通风不良,有毒物质积聚。 4、作业场所有害物质浓度超高,紧急情况下抢	人员急性或慢性中毒,死亡	III	1、制定管理制度,加强管理; 2、严格严格操作规程,加强作业现场通风; 3、检修时,要彻底清洗干净,并进行检测有毒物质浓度。 4、配备现场卫生清洗设施; 5、设周知卡。 6、消除泄漏源; 7、定期检修、维护保养,保持设

		修，防护不当。 5、不清楚或不懂泄漏出来的物料毒性及其应急预防方法； 6、场所无（或失效）有关的防护用品或因故未戴防护用品； 7、长期接触。 8、无卫生清洗设施。 9、救护不当，无人监护			备的完好状态； 8、按规范配备和配戴好劳动防护用品。 9、教育、培训职工，掌握有关毒物的毒性、预防中毒的方法，中毒后如何急救； 11、设立安全警示标志； 12、设立急救点（备有相应的药品、器材）。 13、进入受限空间要彻底清洗干净，并进行检测有毒物质浓度、氧含量，合格后方可作业。
车辆伤害	1、车辆撞击站区内建筑物； 2、车辆撞击碾压人员。 3、卸油时卸油管尚未摘卸车辆起步。	1、道路设计不合理。 2、场地中有障碍物司机视线不良。 3、缺少行车安全警示标志、限速标志和道路指示标志。 4、车辆或驾驶员的管理等方面的缺陷。	人员伤亡，财产损失	II	1、道路设计时站内车辆转弯半径不宜小于 9m，道路坡度不应大于 6%， 2、严格遵守卸油操作规程； 3、加强管理，要求司机集中注意力，驾驶时注意观察； 4、设置安全警示标志。 5、加强对车辆的指挥调度
静电危害	1、卸油与油品在管道内输送时与设备管道做相对运动，液体流动与出口管道迅速分离。	1、有静电荷的产生； 静电荷得以积累达到引起火花放电的能量； 静电火花放电能量超过了可燃性混合物的最小引燃能； 19、静电火花周围有可燃性、爆炸性混合物存在。	人员伤亡，财产损失	III	1、采取可靠的接地。 2、控制可燃液体处于安全流速。 3、卸油时鹤管伸入槽车底部并有接地夹。 4、卸油完毕要静止 5min 以上。 5、密封卸油口处要设置可靠接地装置。 6、在卸油区域要有可释放人体静电的接地扶手。
职业危害（毒物）	1、储罐及附件泄漏	1、破裂。 2、超装溢出。	1、财产损失。	II	1、设计、选型、材料、安装符合规范。 2、设泄漏收集装置。 3、设堵漏材料。 4、设液位监控、报警。 5、设通气管、呼吸阀 6、加强个体防护。 7、制定规程。 8、防止误操作。 9、有防腐措施。
	2、管道泄漏	1、破裂。	2、遇火源、高热燃烧、爆炸	II	
	3、装卸泄漏	1、连接不好。 2、提前启动车辆	3、接触高浓度蒸汽时中毒。 4、超装、高温膨胀引起爆炸。	II	

3) 加油区

潜在事故	触发事件	形成事故的原因	事故后果	危险等级	防范措施
火灾爆炸	1、油品跑、溢、漏、滴、洒等泄漏，发生的原因见“泄漏” 2、加油机防爆系统被破坏。 3、加油机或加油枪没有设置消防静电装置。4、静电火花； 5、雷击； 6、电气火花； 7、流散杂电能； 罐内部及呼吸口等存在易燃蒸气与空气混合环境。 8、操作失控： 1) 加油方式不对。2) 误操作，引起油箱满溢 3) 误操作，形成混油。 4) 检修作业时，设备、管道的物质处理不干净、不彻底。5) 加油时没有连接导除静电的装置。9、直接向塑料壶加油。	1、火源： 1) 明火； 2) 吸烟； 3) 机动车辆打火； 4) 作业场所动火； 5) 摩擦与撞击火花； 6) 其它散发火花。 2、防雷、防静电设施缺乏、失效； 3、与明火或散发火花地点间距不够。 4、火源失控。 5、加油机选型不当。 6、加油机防爆系统被破坏。 7、加油车辆不熄火加油。 8、加油车辆提前打火启动。	1、遇高能引起火灾爆炸。 2、人员伤亡，财产损失 3、财产损失。 4、遇火源、高热燃烧、爆炸。 5、接触高浓度蒸汽时中毒。 6、超装、高温膨胀引起爆炸。	III	1、控制一切火源； 2、选择定点厂家生产的合格加油机； 3、定期检查设备设施； 4、及时处理跑、冒、漏； 5、制定加油操作规程，并严格执行。 6、正确界定火灾爆炸环境；爆炸和火灾环境电气设备、线路符合规范，加强维护检查； 7、设防雷、防静电设施，并应定期检查、检测，确保完好可靠； 8、设安全检测监控设施； 9、设泄漏收集设施； 10、通气管口安装阻火器； 11、制定完善的安全管理制度及应急预案。 13、保证防火安全距离。 14、设可燃性气体报警器。 15、按规范配置消防灭火设施。
职业危害(毒物)	10、加油机及配件泄漏 11、加油枪泄漏 12、加油作业时泄漏	9、破裂。 10、密封性能损坏。 11、油管破裂。 12、开关失灵。 13、计量不准确，车辆油箱溢出。 14、提前启动车辆		III	16、设计、选型、材料、安装符合规范。 17、设泄漏收集装置。 18、设堵漏材料。 19、设液位监控、报警。 20、设通气管、呼吸阀 21、加强个体防护。 22、制定规程，防止误操作。 23、有防腐蚀措施。
火灾	13、卸油与油品在管道内输送时与设备管道做相对运动，液体流动与出口管道迅速分离。	15、有静电荷的产生； 静电荷得以积累达到引起火花放电的能量；静电火花放电能量超过了可燃性混合物的最小引燃能； 16、静电火花周围有可燃性、爆炸性混合物存在。	人员伤亡，财产损失	III	24、采取可靠的接地。 25、控制可燃液体处于安全流速。 26、卸油时鹤管伸入槽车底部并有接地夹。 27、卸油完毕要静止 5min 以上。 28、密封卸油口处要设置可靠接地装置。 29、在卸油区域要有可释放人体静电的接地扶手。
车辆伤害	14、车辆撞击站区内建筑物；如罩棚立柱、加油机	17、道路设计不合理。18、场地中有障碍	人员伤亡，财产损失	III	30、道路设计时站内车辆转弯半径不宜小于 9m，道路坡度不

	等； 15、车辆撞击碾压人员。 16、卸油时卸油管尚未摘卸车辆起步。	碍物司机视线不良。 19、缺少行车安全警示标志、限速标志和道路指示标志。 20、车辆或驾驶员的管理等方面的缺陷。		应大于 6%， 31、严格遵守卸油操作规程； 32、按规范设置加油岛； 33、设置安全警示标志。 34、加强对车辆的指挥调度
中毒窒息	17、吸入、长期接触汽油、柴油等 18、蒸气浓度超标 19、进入储罐等受限空间。	21、泄漏、浓度超标。 22、设备、设施检修时处理不当，置换不彻底，违章进入容器作业，防护不当。 23、系统泄漏、通风不良，有毒物质积聚。 24、作业场所有害物质浓度超高，紧急情况下抢修，防护不当。 25、不清楚或不懂泄漏出来的物料毒性及其应急预防方法； 26、场所无（或失效）有关的防护用品或因故未戴防护用品； 27、长期接触。 28、无卫生清洗设施。 29、救护不当，无人监护	人员急性或慢性中毒，死亡	III 35、制定管理制度，加强管理； 36、严格严格操作规程，加强作业现场通风； 37、检修时，要彻底清洗干净，并进行检测有毒物质浓度。 38、配备现场卫生清洗设施； 39、设周知卡。 40、消除泄漏源； 41、定期检修、维护保养，保持设备的完好状态； 42、按规范配备和配戴好劳动防护用品。 43、教育、培训职工，掌握有关毒物的毒性、预防中毒的方法，中毒后如何急救； 44、设立安全警示标志； 45、设立急救点（备有相应的药品、器材）。 46、进入受限空间要彻底清洗干净，并进行检测有毒物质浓度、氧含量，合格后方可作业。
静电引起火灾	20、卸油与油品在管道内输送时与设备管道做相对运动，液体流动与出口管道迅速分离。	30、有静电荷的产生； 静电荷得以积累达到引起火花放电的能量；静电火花放电能量超过了可燃性混合物的最小引燃能； 31、静电火花周围有可燃性、爆炸性混合物存在。	人员伤亡，财产损失	III 48、采取可靠的接地。 49、控制可燃液体处于安全流速。 50、卸油时鹤管伸入槽车底部并有接地夹。 51、卸油完毕要静止 5min 以上。 52、密封卸油口处要设置可靠接地装置。 53、在卸油区域要有可释放人体静电的接地扶手。
物体打击	21、坠落物、工具飞出击中人体。	32、未带安全帽； 33、在高处有浮物或设施不牢固，将在倒塌的地方进行或停留。 34、操作、检修时机件、工具飞出，击中	人员伤亡，财产损失	II 54、高处浮物应固定好； 55、作业人员戴好安全帽及穿好劳动防护用品；

		人体			
触电	22、设备漏电； 23、绝缘老化、损坏； 24、保护接地、接零不当； 25、安全隔离不符。 26、特种场所未使用安全电压。 27、违章作业、非电工违章电气作业。	35、直接与带电体接触。 36、与绝缘损坏电气设备接触。 37、跨步电压触电。	人体接触引起电击、电伤。造成人员伤亡,财产损失	II	56. 根据要求对用电设备做好保护接地或保护接零； 57. 在金属容器内进行检修等作业时，应采用安全电压，并要有现场监护； 58. 根据作业场所要求正确防护用品。 59. 建立和健全并严格执行电气安全规章制度和安全操作规程。

4) 电气单元

潜在事故	触发事件	形成事故的原因	事故后果	危险等级	防范措施
电气火灾	1、变配电设施火灾。 2、电气盘、箱、柜火灾。 3、电气设备火灾。 4、电缆、电气线路火灾。	1、选型不当。 2、过流、过载运行。 3、短路。 4、电气线路不合规格，过热。 5、配电箱违反规程私拉乱接临时线。 6、接地不良。 7、绝缘被击穿、短路或高阻抗元件因接触不良接触点过热。 8、元器件突发故障，未能及时排除。 9、电弧、附近发生着火、高温辐射引发。 10、老化。 11、因散热不良。 12、三线二相运行。 13、维护不好。 14、粉尘堆积。 15、雷击等。	人员伤亡,财产损失	III	1、电力装置按《爆炸火灾危险环境电力装置设计规范》要求设置， 2、严格安全操作规程，严格安全生产管理； 3、选用绝缘良好的电气设备和难燃型电缆； 4、电缆的安装、敷设、接头盒终端头的安装施工应符合规范的要求； 6、设过载保护。 7、建筑物要用非燃烧材料建造； 8、配电箱要采用消除静电措施； 9、电缆沟要采用防潮和防鼠咬的措施，电缆线与配电箱的连接要有锁口装置或采用焊接加以固定； 10、配电箱外应有良好的防雷设施，其接地电阻不应大于 10 欧姆； 11、凡属电气改线或临时用线必须由正式电工进行安装操作； 12、对职工进行电气安全培训教育，以及急救方法； 13、定期进行安全检查，严禁“三违”； 14、对防雷、接地装置进行定期检查、检测，保持完好装态，使之有可靠的保护作用； 15、配备灭火器材。
电气伤害	1、直接与带电体接触。 2、与绝缘损坏电气设备接触。	1.设备漏电； 2.绝缘老化、损坏； 3.安全距离不够； 4.保护接地、接零不当或失效；人体触及带电体； 5.高温辐射损坏； 6.雷击。 7、违章作业、非电工违章电气作业。	电击 电伤 触电 伤亡	II	1、设绝缘、屏护和安全间距。 2、设保护接地和保护接零等。 3、采用安全电压。 4、设漏电保护装置。 5、设过载、超限保护。 6、合理选型、规范安装。 7、合理匹配和使用绝缘防护用具，包

触。 3、跨步电压触电。	8、电气设备、设施被腐蚀。 9、移动式电动工具的使用、保管、维修有缺陷； 10、高压线路的电线质量、安装质量及管理有缺陷； 11、室内高温及多雨、潮湿、高温季节； 12、防护用品和工具的采购、保管、检验、报废、更换有缺陷；防护用品和工具产品质量缺陷或使用不当。 13、没有正确使用防护用品及工具。 14、电气设备、电动工具金属外壳带电； 15、电气线路或电气设备绝缘性能降低。 16、高压线断落地面；	财产损失	括绝缘棒、绝缘钳、高压验电笔、绝缘手套、绝缘（靴）鞋、橡皮垫、绝缘台等。 8、安全用电组织措施，如安全用电措施计划和规章制度，进行安全用电检查、教育和培训，组织事故分析，建立安全资料档案等。
-----------------	--	------	--

10.3.4 危险指数分析

1) 物料固有的危险性分析

加油站物料固有的危险性表现在其具有的可燃性化学品数量、状态、所在的作业场所（部位）、温度、压力及燃烧后放出的热量见下表：

名称	数量 (t)	状态	部位	温度℃	压力 MPa	燃烧放出的热量 kj	备注
汽油	76	液态	储罐	常温	常压	76×43.730×10 ⁶	
柴油	84	液态	储罐	常温	常压	84×41.427×10 ⁶	

2) 危险度评价

油储罐区主要危险物质为汽油、柴油，汽油属甲_B类物质取 5 分，柴油为乙类物质，其物质取 2 分；油储罐区最大储存量：汽油为 100m³，柴油为 100m³，故汽油容量取 5 分，柴油容量取 5 分；油品在常温、常压下储存，故温度、压力取 0 分；油储罐区卸油和加油作业有一定危险操作，故操作取 2 分。

汽油储罐区得分为 12 分，为 II 级，属中度危险；柴油储罐区得分为 9 分，为 III 级，属低度危险。综上所述，油储罐区得分为 12 分，为 II 级，属中度危险。

3) 作业条件危险性分析

根据本项目经营过程及分析，确定评价单元为：加油作业、卸油作业、站内车辆引导作业、配电间作业。

以卸油作业单元为例说明 LEC 法的取值及计算过程。

1) 事故发生的可能性L：在加油操作过程中，由于物质为汽油、柴油等易、可燃液体，遇到火源可能发生火灾、爆炸事故，但在安全设施完备、严禁烟火、严格按规程作业时一般不会发生事故，故属“可能性小，完全意外”，故其分值L=1；

2) 暴露于危险环境的频繁程度 E: 员工每周 1 至 2 次作业, 故取 E=3;

3) 发生事故产生的后果 C: 发生火灾、爆炸事故, 可能造成人员死亡或重大的财产损失。故取 C=15;

$D=L \times E \times C=1 \times 3 \times 15=45$ 。属“可能危险, 需要注意”范围。各单元计算结果及等级划分如下表:

序号	评价单元	危险源及潜在危险	D=L×E×C				危险等级
			L	E	C	D	
1	油罐区卸油作业	火灾, 爆炸、中毒	1	3	15	45	可能危险, 需要注意
		机械伤害、物体打击、车辆伤害	1	6	7	42	可能危险, 需要注意
2	加油区加油作业	火灾, 爆炸、中毒	1	6	7	42	可能危险, 需要注意
		车辆伤害	1	6	7	42	可能危险, 需要注意
3	站内车辆引导作业	火灾, 爆炸	1	6	7	42	可能危险, 需要注意
		车辆伤害	0.5	6	7	21	可能危险, 需要注意
4	配电间作业	火灾、触电	1	6	7	42	可能危险, 需要注意

10.4 安全评价依据的国家现行有关安全生产法律、法规和部门规章及标准的目录

10.4.1 法律、法规依据

《中华人民共和国安全生产法》	国家主席令第88号[2021修订]
《中华人民共和国劳动法》	国家主席令第28号[2018修订]
《中华人民共和国消防法》	国家主席令第81号[2021修订]
《中华人民共和国职业病防治法》	国家主席令第24号[2018修订]
《中华人民共和国气象法》	国家主席令第23号[2016修订]
《生产安全事故应急条例》	国务院令[2019]第708号
《危险化学品安全管理条例》	国务院令[2013]第645号修订
《生产安全事故报告和调查处理条例》	国务院令[2007]第493号
《工伤保险条例》	国务院令[2010]第586号修订
《易制毒化学品管理条例》	国务院令[2018]第445号修订
《监控化学品管理条例》	国务院令[2011]第190号修订
《国务院关于印发水污染防治行动计划的通知》	国发〔2015〕17号
《江西省安全生产条例》2017年7月26日江西省第十二届人大常委会34次会议修订	
《江西省消防条例》	
2018年7月27日江西省第十三届人民代表大会常务委员会第4次会议第5次修正	
《安全生产许可证条例》	(国务院令[2004]第397号)

10.4.2 行政规章及规范性文件

《危险化学品经营许可证管理办法》	原安监总局令[2015]第55号修订
《建设项目安全设施“三同时”监督管理办法》	原安监总局令[2015]第36号修订
《危险化学品建设项目安全监督管理办法》	原安监总局令[2015]第79号修订
《国务院关于进一步强化企业安全生产工作的通知》	国发〔2010〕23号
《江西省成品油市场管理实施办法（试行）》	赣商商贸字〔2010〕17号
《危险化学品目录》（2015版）	安监总局等十部门公告2015第5号
《重点监管危险化工工艺目录》	2013完整版
《生产经营单位安全培训规定》	国家安监总局令[2015]第3号修订
《生产安全事故应急预案管理办法》	应急管理部[2019]令第2号
《国家安全监管总局关于公布首批重点监管的危险化学品名录的通知》	安监总管三[2011]95号
《国家安全监管总局办公厅关于进一步加强加油站安全生产工作的通知》	安监总厅管三〔2016〕8号
《国家安全监管总局关于公布第二批重点监管危险化学品名录的通知》	安监总管三[2013]12号
《用人单位劳动防护用品管理规定》	安监总厅安健〔2015〕124号
《首批重点监管的危险化学品安全措施和应急处置原则》	安监总厅管三[2011]142号
《各类监控化学品目录》	工业和信息化部令[2011]第52号
《易制爆危险化学品名录（2017年版）》	公安部2017年5月11日

- 《关于开展油气等危险化学品罐区专项安全大检查的通知》 安委办[2015]89 号
《江西省安全生产监督管理局关于贯彻〈危险化学品经营许可证管理办法〉的通知》
赣安监管二字〔2013〕14 号
《关于进一步加强防雷安全管理工作的意见》 赣安办字[2010]31 号
《企业安全生产费用提取和使用管理办法》 财企[2012]16 号
《关于开展全市加油站合法合规性专项执法检查的通知》 赣市安监〔2018〕73 号
《关于进一步规范和加强加油站安全管理工作的通知》 赣市安监〔2018〕76 号
国家安全监管总局关于印发《危险化学品建设项目安全评价细则(试行)》的通知
安监总危化〔2007〕255 号
《关于加快推进加油站地下油罐防渗改造工作的通知》 环办水体函[2017]1860 号
《江西省环境保护厅关于要求加快推进加油站地下油罐更新改造工作的函》
江西省环境保护厅[2017]赣环水函 28 号
《关于加强加油站地埋油罐等重大安全设施进行技术更新改造安全监管的紧急通知》
原赣市安监〔2017〕72 号
《关于进一步规范和加强加油站安全管理工作的通知》 原赣市安监〔2018〕76 号
《江西省危险化学品建设项目安全监督管理实施细则(试行)》赣应急字〔2021〕100 号

10.4.3 主要标准、规范

- 《汽车加油加气加氢站技术标准》 GB 50156-2021
《建筑设计防火规范》 GB50016-2014[2018 修订]
《危险化学品重大危险源辨识》 GB18218-2018
《建筑物防雷设计规范》 GB50057-2010
《危险货物物品名表》 GB12268-2012
《常用化学危险品贮存通则》 GB15603-1995
《易燃易爆性商品储存养护技术条件》 GB17914-2013
《消防安全标志设置要求》 GB15630-1995
《防止静电事故通用导则》 GB12158-2006
《爆炸危险环境电力装置设计规范》 GB50058-2014
《建筑灭火器配置设计规范》 GB50140-2005
《安全标志及其使用导则》 GB2894-2008
《个体防护装备选用规范》 GB11651-2008
《安全色》 GB2893-2008
《安全评价通则》 AQ8001-2007
《危险场所电气防爆安全规范》 AQ3009-2007
《加油站作业安全规范》 AQ3010-2007
《生产经营单位生产安全事故应急预案编制导则》 GB/T29639-2020
《用电安全导则》 GB/T13869—2008
《工业金属管道设计规范》 GB501316-2000
《工业场所有害因素职业接触限值 第一部分:化学有害因素》 GBZ2.1-2019
《工业场所有害因素职业接触限值 第二部分:物理因素》 GBZ2.2-2007
《成品油零售企业管理技术规范》 SB/T10390-2004
《汽车加油站防雷装置检测技术规范》 DB36/T720-2013
《危险化学品经营企业安全技术基本要求》 GB18265-2019
《生产过程危险和有害因素分类与代码》 GB/T13861-2009

《企业职工伤亡事故分类》	GB6441-1986
《油品装载系统油气回收设施设计规范》	GB50759-2012
《加油加气站视频安防监控系统技术要求》	AQ/T3050-2013
《加油站用埋地钢-玻璃纤维增强塑料双层油罐工程技术规范》	SH/T3178-2015
《油气回收系统工程技术导则》	Q/SH0117-2007
《双层罐渗漏检测系统》	GB/T30040-2013
《加油站大气污染物排放标准》	GB20952-2020
《加油站服务技术规范》	SB/T10591-2011
《成品油零售企业管理技术规范》	SB/T10390-2004
《加油站用埋地玻璃纤维增强塑料双层油罐工程技术规范》	SH/T3177-2015
《车用汽油》	GB17930-2016
《燃油加油站防爆安全技术 第1部分：燃油加油机防爆安全技术要求》	GB22380.1-2017
《燃油加油站防爆安全技术 第3部分：加油机用安全拉断阀结构和性能的安全要求》	GB22380.3—2019

10.5 附件目录

序号	文件、资料名称
1	营业执照
2	总平面布置图
3	规划确认通知书
4	不动产权证书
5	加油站规划条件通知书
6	江西省企业投资项目备案通知书
7	选址意见书
8	现场照片